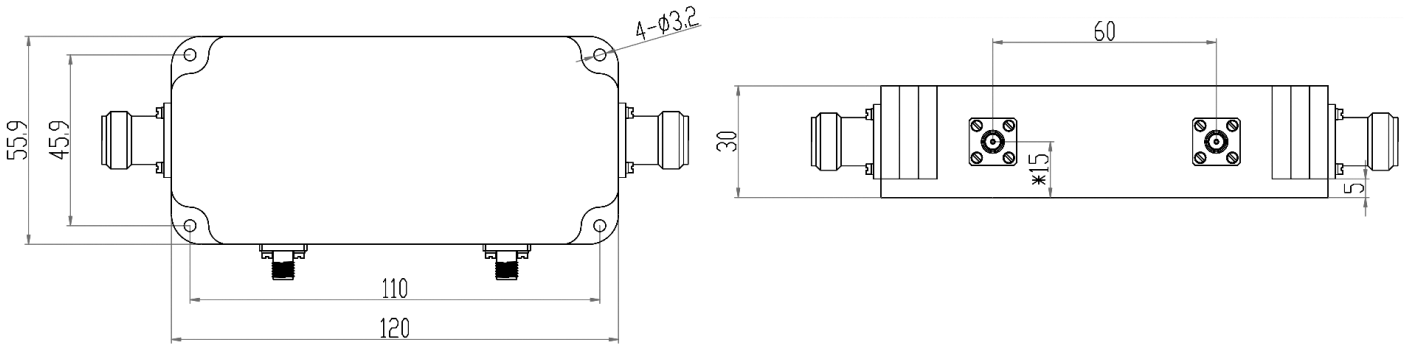


**N双定向同轴耦合器, RDCDK10M100NW500-50**  
0.01-100MHz, 耦合度50dB, 500W, 不锈钢

结构尺寸图 (单位: mm) 误差±1%



电气与环境性能

频率范围	0.01-100MHz	阻抗	50 Ohm
主路驻波	1.3 Max		
支路驻波	Max		
插入损耗	0.5dB Max		
方向性	16dB Min		
灵敏度	±1.2dB		
耦合度	50±1.5dB		
承受功率	500W @25°C (当环境温度上升到100°C时, 功率线性递减至50W)		
温度范围	-55°C~+85°C		

产品和材料信息

产品型号	RDCDK10M100NW500-50	产品类型	同轴耦合器
连接器类型	N母头	连接器主体	Passivated stainless steel
内腔/内导体	Gold plated beryllium copper		
产品壳体	Sandblasting natural color conductive oxide		
外形尺寸	120(L)×55.9(W)×30(H)mm	产品净重	-



微信扫描  
关注我们

RFTOP®频优微波  
高品质微波毫米波器件供应商

www.rftop.cn  
service@rftop.com 0755-88840350

微信扫描  
在线咨询

