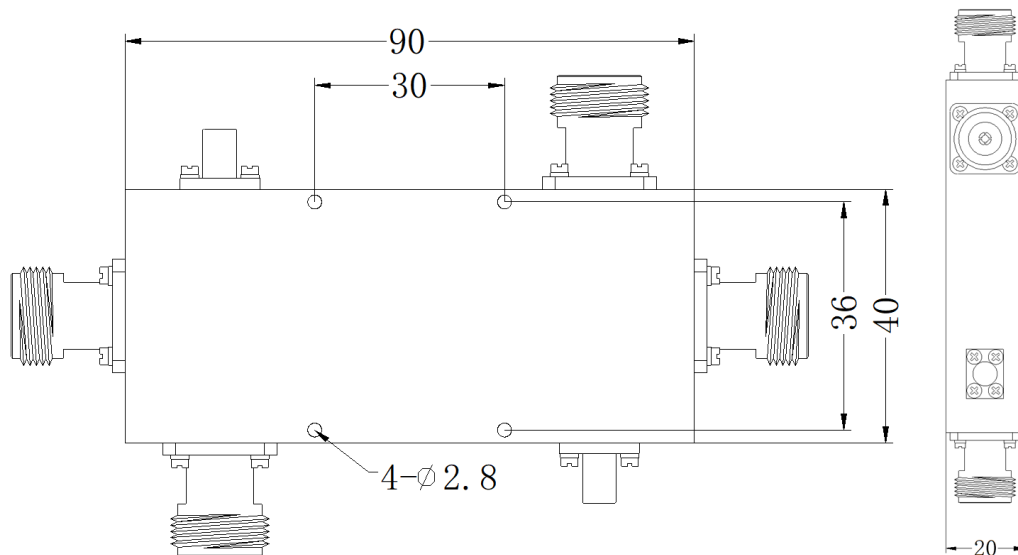


## N双定向耦合器, RDCD1F6N-40

1-6GHz, 耦合度40dB, 50W, 不锈钢

结构尺寸图 (单位: mm) 误差±1%



### 电气与环境性能

频率范围	1-6GHz	阻抗	50 Ohm
主路驻波	1.3 Max (Typ.1.2)		
支路驻波	1.3 Max (Typ.1.2)		
插入损耗	0.5dB Max		
方向性	16dB Min		
耦合度	40±1.2dB		
承受功率	50W @25°C (当环境温度上升到100°C时, 功率线性递减至5W)		
温度范围	-45°C~85°C		

### 产品和材料信息

产品型号	RDCD1F6N-40	产品类型	双定向耦合器
连接器类型	N母头	连接器主体	Passivated stainless steel
内腔/内导体	Gold plated beryllium copper		
产品壳体	Sandblasting natural color conductive oxide		
外形尺寸	90×40×20mm	产品净重	-



微信扫描  
关注我们

RFTOP®频优微波  
高品质微波毫米波器件供应商

www.rftop.cn  
service@rftop.com 0755-88840350

微信扫描  
在线咨询

