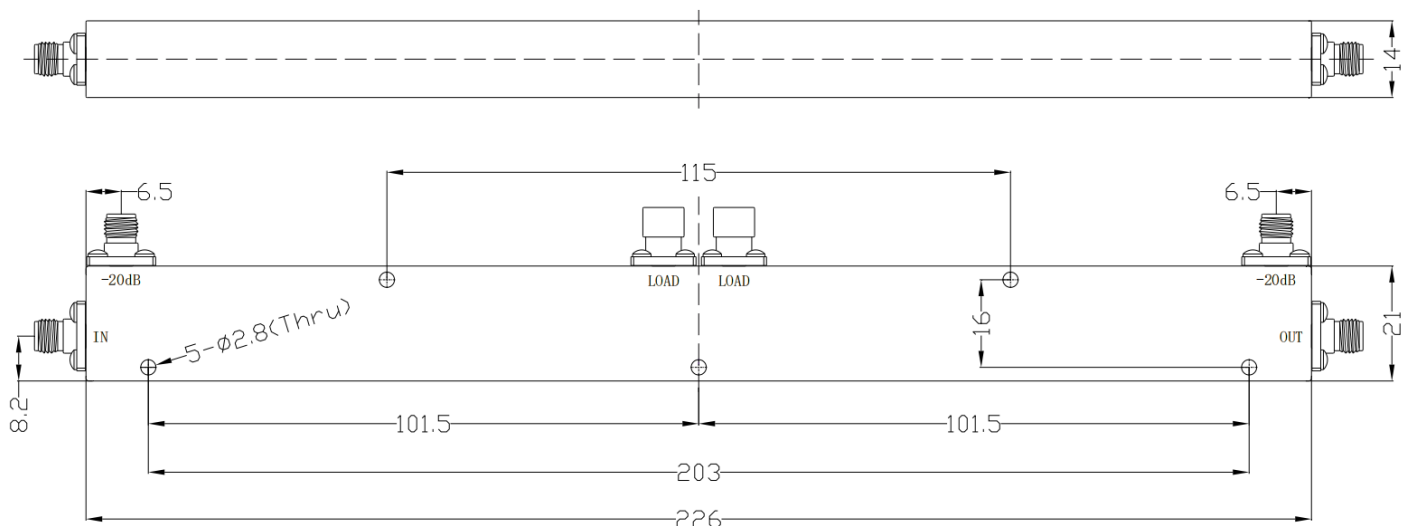


SMA双定向耦合器, RDCD05F18S-20 0.5-18GHz, 耦合度20dB, 30W, 不锈钢

结构尺寸图 (单位: mm) 误差±1%



电气与环境性能

频率范围	0.5-18GHz	阻抗	50 Ohm
主路驻波	1.5 Max		
支路驻波	Max		
插入损耗	2.2dB Max (Excluding Coupling Loss 0.08dB)		
方向性	12dB Min		
灵敏度	±1.0dB		
耦合度	20±1.0dB		
承受功率	30W @25°C (当环境温度上升到100°C时, 功率线性递减至3W) Reflected: 30W Max.		
温度范围	-30°C~+70°C		

产品和材料信息

产品型号	RDCD05F18S-20	产品类型	双定向耦合器
连接器类型	SMA母头	连接器主体	Passivated stainless steel
内腔/内导体	Gold plated beryllium copper		
产品壳体	Light blue paint		
外形尺寸	226×21×14mm	产品净重	约 200.0g



微信扫描
关注我们

RFTOP®频优微波
高品质微波毫米波器件供应商

www.rftop.cn
service@rftop.com 0755-88840350

微信扫描
在线咨询

