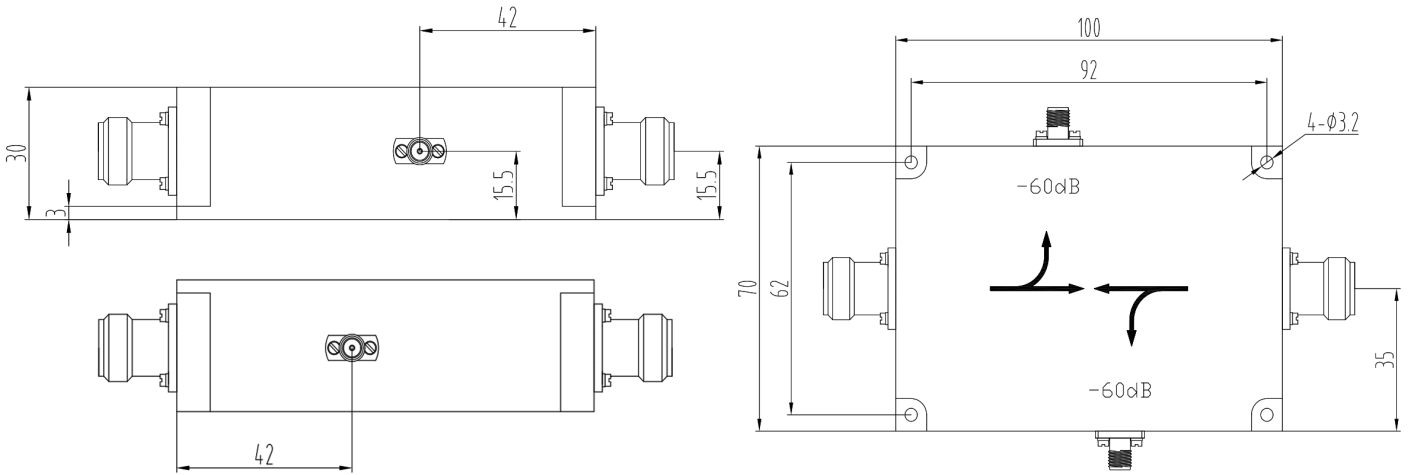


N双定向耦合器, RDCD0001F003N-60

1-30MHz, 耦合度60dB, 3000W, 黄铜镀三元合金

结构尺寸图 (单位: mm) 误差±1%



电气与环境性能

频率范围	1-30MHz	阻抗	50 Ohm
主路驻波	1.1 Max		
支路驻波	1.4 Max		
插入损耗	0.1dB Max		
方向性	20dB Min		
灵敏度	±0.5dB		
耦合度	60±1.0dB		
承受功率	3000W @25°C (当环境温度上升到100°C时, 功率线性递减至300W)		
温度范围	-10°C~+60°C		

产品和材料信息

产品型号	RDCD0001F003N-60	产品类型	双定向耦合器
连接器类型	N母头	连接器主体	Ternary alloy plated brass
内腔/内导体	Gold plated beryllium copper		
产品壳体	Sandblasting natural color conductive oxide		
外形尺寸	100×70×30mm	产品净重	-



微信扫描
关注我们

RFTOP®频优微波
高品质微波毫米波器件供应商

www.rftop.cn
service@rftop.com 0755-88840350

微信扫描
在线咨询

