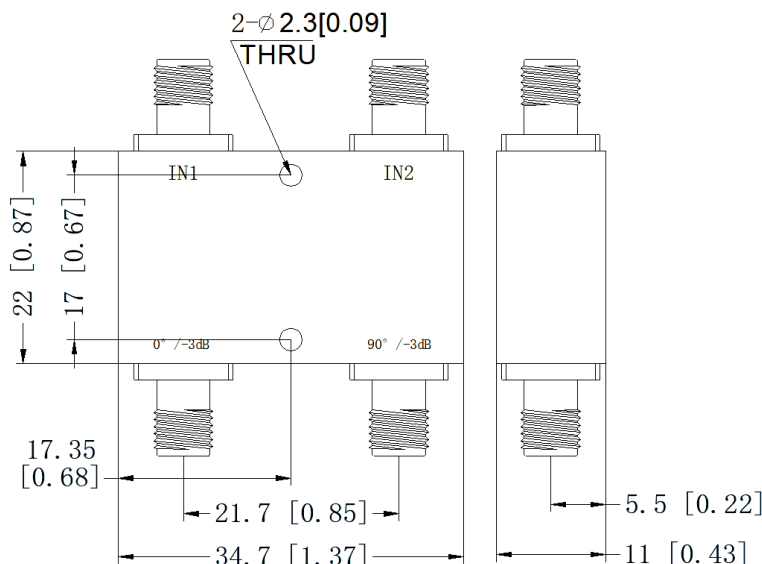


## SMA90°电桥, RDCBA6F18S-8 6-18GHz, 50W, 不锈钢

结构尺寸图 (单位: mm) 误差±1%



### 电气与环境性能

频率范围	6-18GHz	阻抗	50 Ohm
主路驻波	1.5 Max		
支路驻波	Max		
插入损耗	1.2dB Max		
相位平衡	±8°		
承受功率	50W @25°C (当环境温度上升到100°C时, 功率线性递减至5W)		
温度范围	-45°C~+85°C		

### 产品和材料信息

产品型号	RDCBA6F18S-8	产品类型	90°电桥
连接器类型	SMA母头	连接器主体	Passivated stainless steel
内腔/内导体	Gold plated beryllium copper		
产品壳体	Light blue paint		
外形尺寸	34.7×22×11mm	产品净重	-



微信扫描  
关注我们

RFTOP®频优微波  
高品质微波毫米波器件供应商

www.rftop.cn  
service@rftop.com 0755-88840350

微信扫描  
在线咨询

