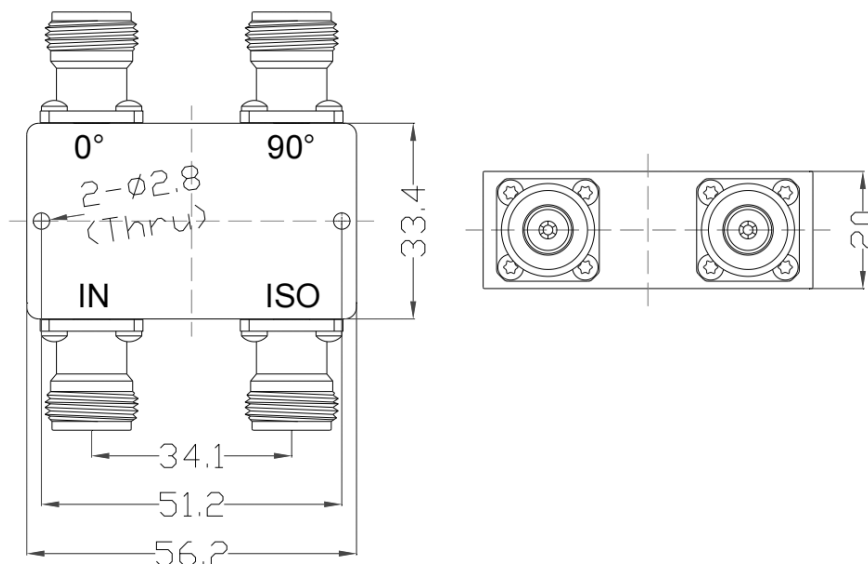


## N 90° 3dB电桥, RDCBA2F4N 2-4GHz, 100W, 不锈钢

结构尺寸图 (单位: mm) 误差±1%



### 电气与环境性能

频率范围	2-4GHz	阻抗	50 Ohm
主路驻波	1.3 Max		
插入损耗	0.6dB Max		
相位差	90°		
标称分配比	3.01dB		
隔离度	18dB min		
幅度平衡	±0.6dB		
相位平衡	±5°		
承受功率	100W @25°C		
峰值功率	3000W		
温度范围	-40°C~+80°C		

### 产品和材料信息

产品型号	RDCBA2F4N	产品类型	3dB电桥
连接器类型	N母头	连接器主体	Passivated stainless steel
内腔/内导体	Gold plated beryllium copper		
产品壳体	Black paint		
外形尺寸	56.2×33.4×20mm	产品净重	约 176.0g



微信扫描  
关注我们

RFTOP®频优微波  
高品质微波毫米波器件供应商

www.rftop.cn  
service@rftop.com 0755-88840350

微信扫描  
在线咨询

