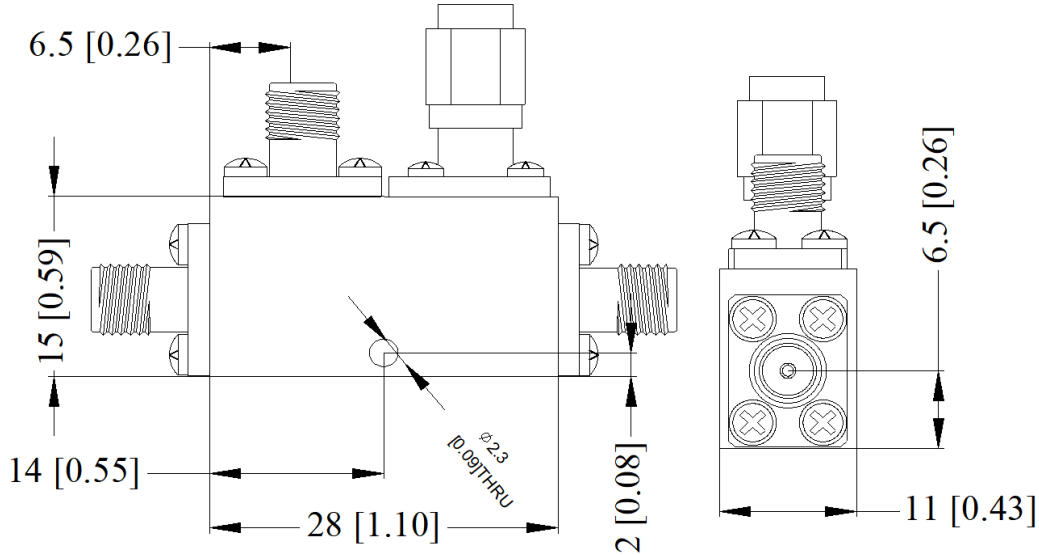


2.92mm定向耦合器, RDC6F40K-30 6-40GHz, 耦合度30dB, 30W, 不锈钢

结构尺寸图 (单位: mm) 误差±1%



电气与环境性能

频率范围	6-40GHz	阻抗	50 Ohm
主路驻波	1.8 Max (Typ.1.5)		
支路驻波	1.8 Max (Typ.1.5)		
插入损耗	1.2dB Max		
方向性	10dB Min		
灵敏度	±1.2dB		
耦合度	30±1.9dB		
承受功率	30W @25°C (当环境温度上升到100°C时, 功率线性递减至3W)		
温度范围	-45°C~85°C		

产品和材料信息

产品型号	RDC6F40K-30	产品类型	定向耦合器
连接器类型	2.92mm母头	连接器主体	Passivated stainless steel
内腔/内导体	Gold plated beryllium copper		
产品壳体	Light blue paint		
外形尺寸	28×15×11mm	产品净重	-



微信扫描
关注我们

RFTOP®频优微波
高品质微波毫米波器件供应商

www.rftop.cn
service@rftop.com 0755-88840350

微信扫描
在线咨询

