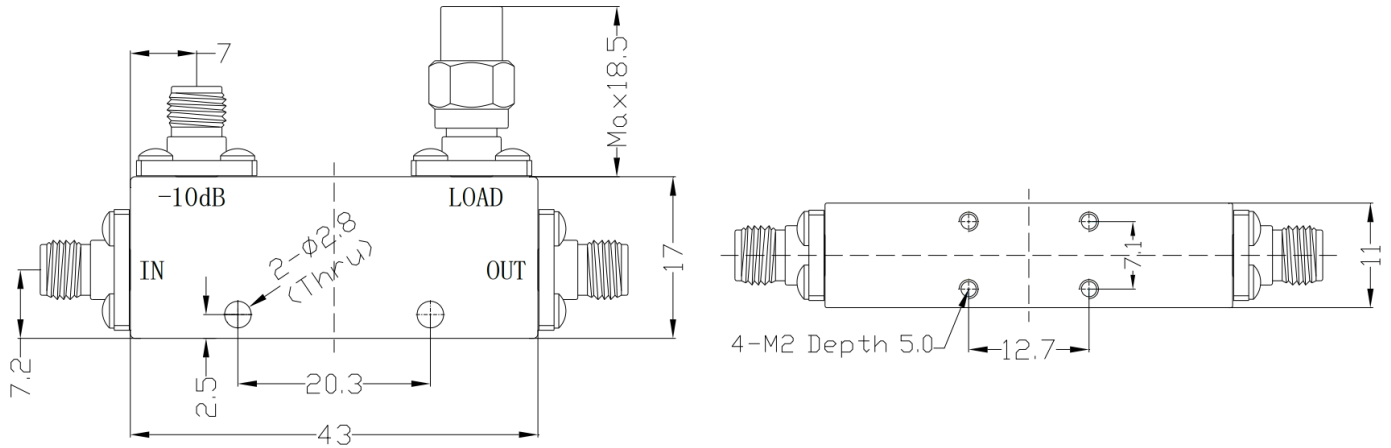


SMA单定向同轴耦合器, RDC5F19S-10

5-19GHz, 耦合度10dB, 20W, 不锈钢

结构尺寸图 (单位: mm) 误差±1%



电气与环境性能

| | | | |
|------|--|----|--------|
| 频率范围 | 5-19GHz | 阻抗 | 50 Ohm |
| 主路驻波 | 1.5 Max | | |
| 插入损耗 | 1dB Max (Excluding Coupling Loss 0.46dB) | | |
| 方向性 | 12dB Min | | |
| 灵敏度 | ±1.0dB | | |
| 耦合度 | 10±1.0dB | | |
| 承受功率 | 20W @25°C | | |
| 温度范围 | -55°C~+85°C | | |

产品和材料信息

| | | | |
|--------|------------------------------|-------|----------------------------|
| 产品型号 | RDC5F19S-10 | 产品类型 | 同轴耦合器 |
| 连接器类型 | SMA母头 | 连接器主体 | Passivated stainless steel |
| 内腔/内导体 | Gold plated beryllium copper | | |
| 产品壳体 | Black paint | | |
| 外形尺寸 | 43×17×11mm | 产品净重 | 约 30.0g |



微信扫描
关注我们

RFTOP®频优微波
高品质微波毫米波器件供应商

www.rftop.cn
service@rftop.com 0755-88840350

微信扫描
在线咨询

