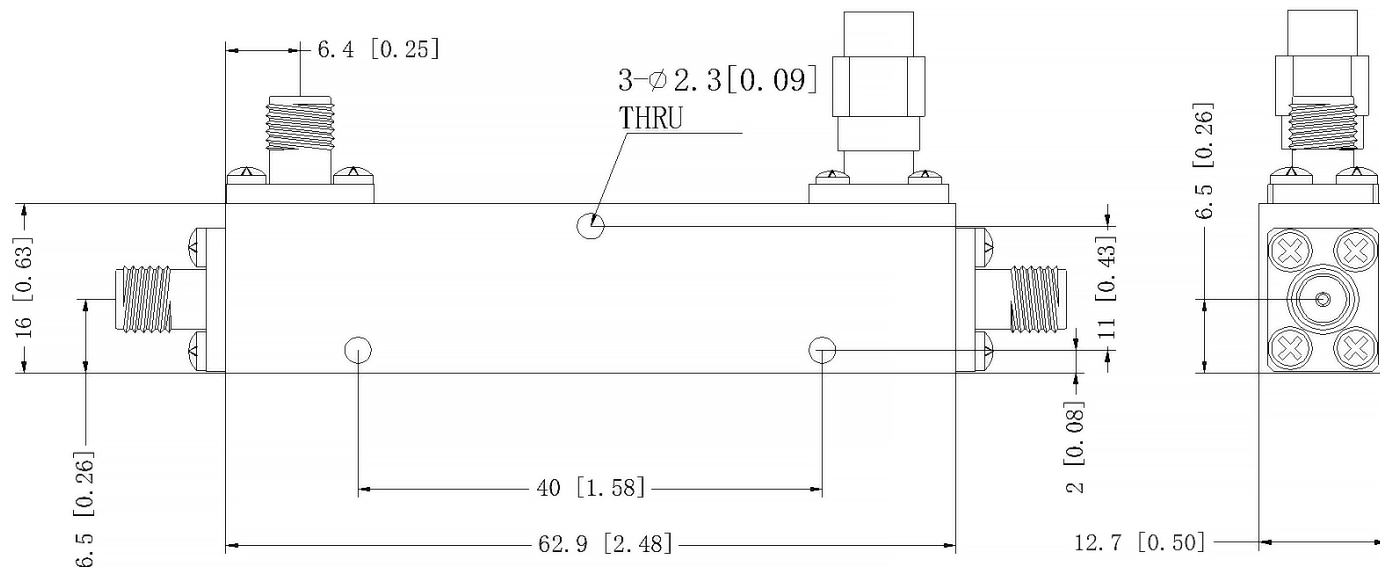


1.85mm定向耦合器, RDC2F67V-16 2-67GHz, 耦合度16dB, 30W, 不锈钢

结构尺寸图 (单位: mm) 误差±1%



电气与环境性能

频率范围	2-67GHz	阻抗	50 Ohm
主路驻波	2 Max		
支路驻波	2 Max		
插入损耗	3.2dB Max (Excluding Coupling)		
方向性	8dB Min		
灵敏度	±3.0dB		
耦合度	16±4dB		
承受功率	30W @25°C (当环境温度上升到100°C时, 功率线性递减至3W)		
温度范围	-45°C~85°C		

产品和材料信息

产品型号	RDC2F67V-16	产品类型	定向耦合器
连接器类型	1.85mm母头	连接器主体	Passivated stainless steel
内腔/内导体	Gold plated beryllium copper		
产品壳体	Light blue paint		
外形尺寸	62.9×16×12.7mm	产品净重	约 53.8g



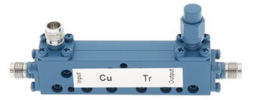
微信扫描
关注我们

RFTOP®频优微波
高品质微波毫米波器件供应商

www.rftop.cn
service@rftop.com 0755-88840350

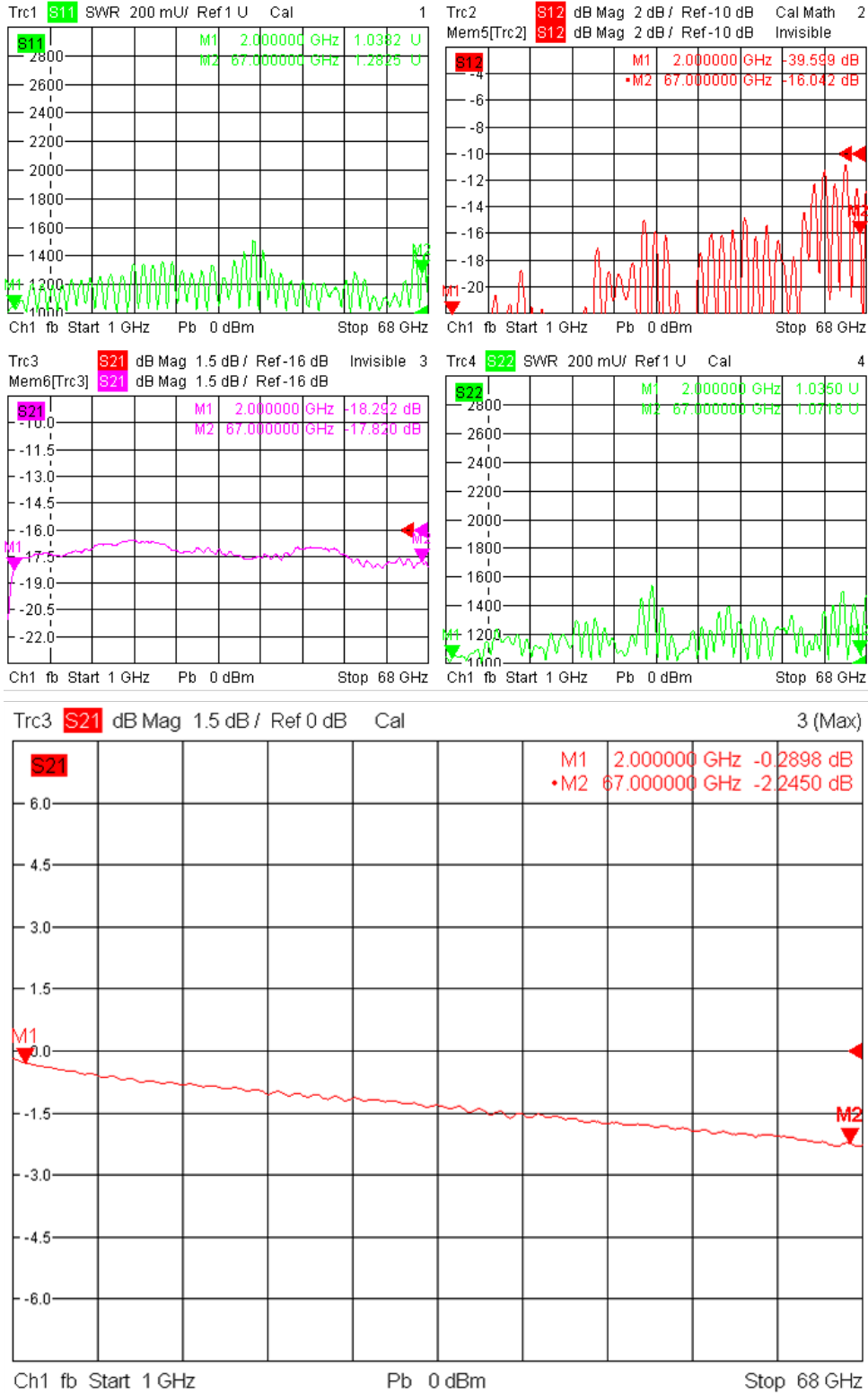
微信扫描
在线咨询





1.85mm定向耦合器, RDC2F67V-16
2-67GHz, 耦合度16dB, 30W, 不锈钢

典型实测曲线



微信扫描
关注我们

RFTOP®频优微波
高品质微波毫米波器件供应商

www.rftop.cn
service@rftop.com 0755-88840350

微信扫描
在线咨询

