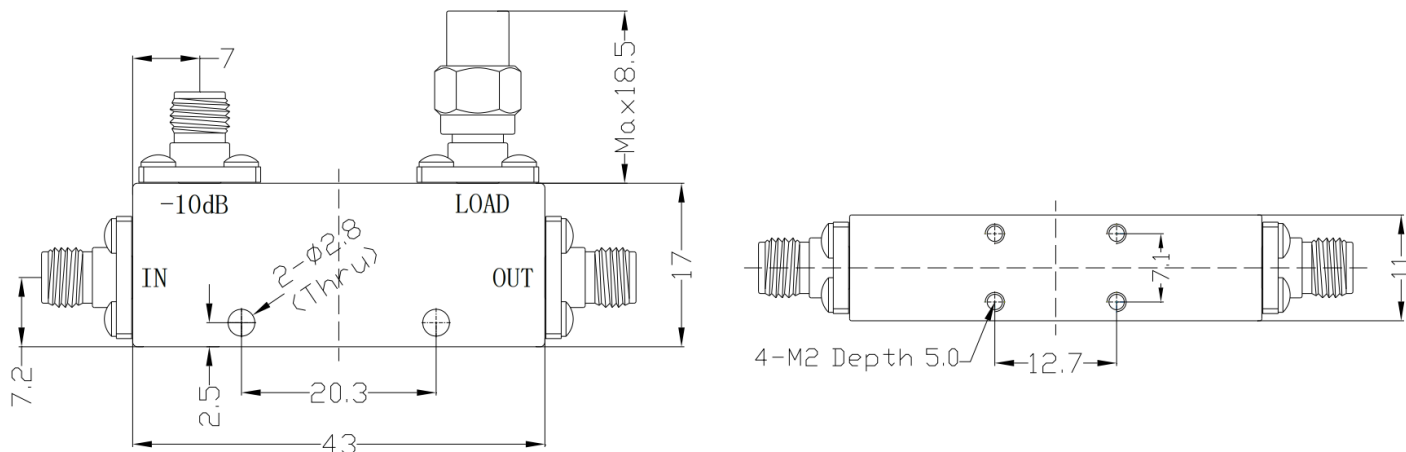


## 2.92mm定向耦合器, RDC2F40K-10 2-40GHz, 耦合度10dB, 20W, 不锈钢

结构尺寸图 (单位: mm) 误差±1%



### 电气与环境性能

|      |   |    |        |
|------|---|----|--------|
| 频率范围 | 2-40GHz   | 阻抗 | 50 Ohm |
| 主路驻波 | 1.6 Max   |    |        |
| 支路驻波 | Max   |    |        |
| 插入损耗 | 1.6dB Max (Excluding Coupling Loss 0.46dB)                  |    |        |
| 方向性  | 12dB Min  |    |        |
| 灵敏度  | ±1.0dB  |    |        |
| 耦合度  | 10±1.0dB  |    |        |
| 承受功率 | 20W @25°C (当环境温度上升到100°C时, 功率线性递减至2W)<br>Reflected: 1W Max. |    |        |
| 温度范围 | -40°C~+85°C   |    |        |

### 产品和材料信息

|        |                              |       |                            |
|--------|------------------------------|-------|----------------------------|
| 产品型号   | RDC2F40K-10                  | 产品类型  | 定向耦合器                      |
| 连接器类型  | 2.92mm母头                     | 连接器主体 | Passivated stainless steel |
| 内腔/内导体 | Gold plated beryllium copper |       |                            |
| 产品壳体   | Light blue paint             |       |                            |
| 外形尺寸   | 43×17×11mm                   | 产品净重  | 约 35.0g                    |



微信扫描  
关注我们

RFTOP®频优微波  
高品质微波毫米波器件供应商

www.rftop.cn  
service@rftop.com 0755-88840350

微信扫描  
在线咨询

