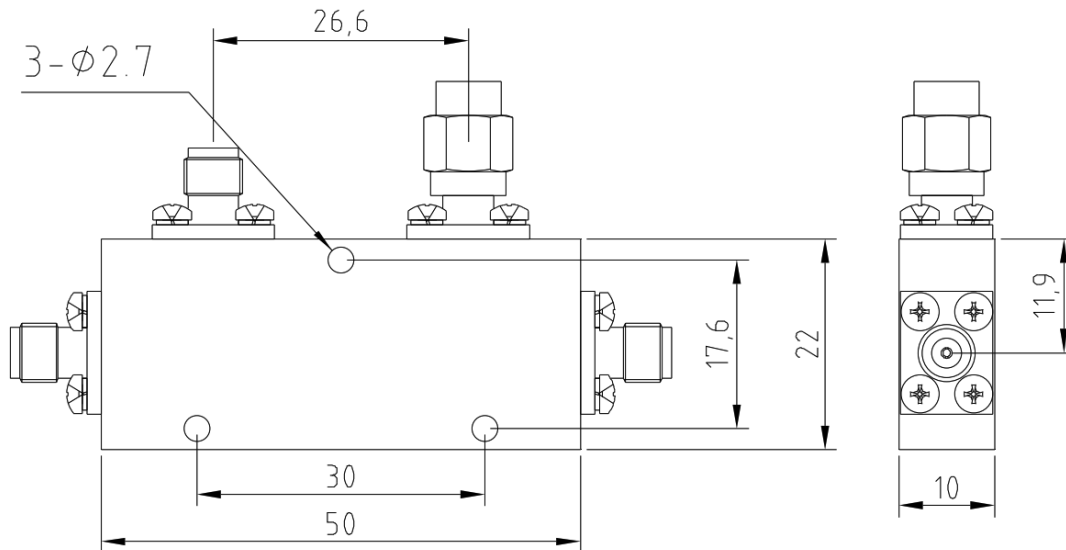


## SMA定向耦合器, RDC2F10S-6 2-10GHz, 耦合度6dB, 20W, 不锈钢

结构尺寸图 (单位: mm) 误差±1%



### 电气与环境性能

|      |                                       |    |        |
|------|---------------------------------------|----|--------|
| 频率范围 | 2-10GHz                               | 阻抗 | 50 Ohm |
| 主路驻波 | 1.6 Max                               |    |        |
| 支路驻波 | Max                                   |    |        |
| 插入损耗 | 2.5dB Max                             |    |        |
| 方向性  | 5dB Min                               |    |        |
| 耦合度  | 6±1.5dB                               |    |        |
| 承受功率 | 20W @25°C (当环境温度上升到100°C时, 功率线性递减至2W) |    |        |

### 产品和材料信息

|        |                                             |       |                            |
|--------|---------------------------------------------|-------|----------------------------|
| 产品型号   | RDC2F10S-6                                  | 产品类型  | 定向耦合器                      |
| 连接器类型  | SMA母头                                       | 连接器主体 | Passivated stainless steel |
| 内腔/内导体 | Gold plated beryllium copper                |       |                            |
| 产品壳体   | Sandblasting natural color conductive oxide |       |                            |
| 外形尺寸   | 50×22×10mm                                  | 产品净重  | 约 38.0g                    |



微信扫描  
关注我们

RFTOP®频优微波  
高品质微波毫米波器件供应商

www.rftop.cn  
service@rftop.com 0755-88840350

微信扫描  
在线咨询

