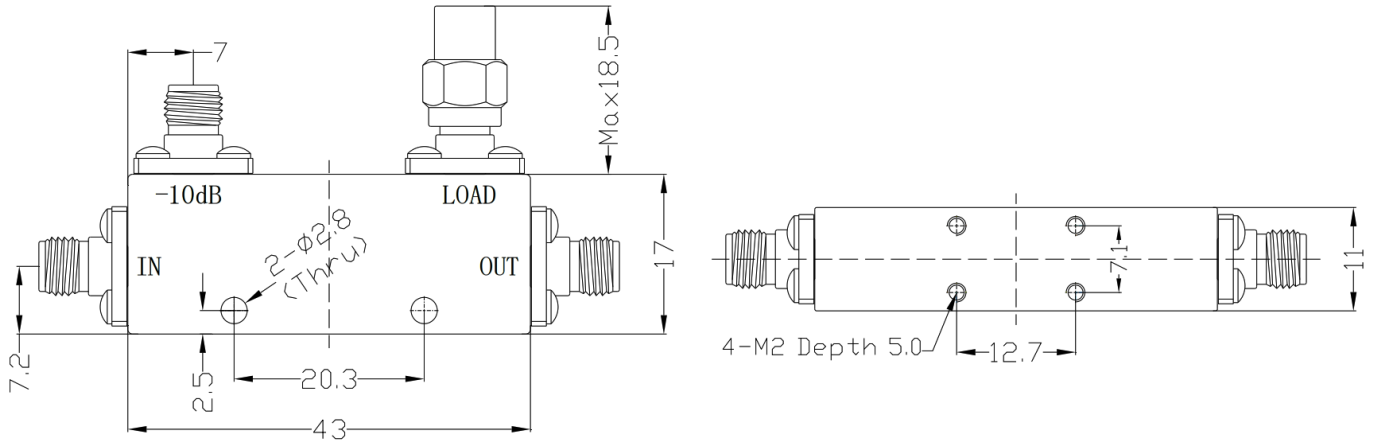


2.92mm定向耦合器, RDC17F2605K-10 17-26.5GHz, 耦合度10dB, 20W, 不锈钢

结构尺寸图 (单位: mm) 误差±1%



电气与环境性能

频率范围	17-26.5GHz	阻抗	50 Ohm
主路驻波	1.5 Max		
支路驻波	Max		
插入损耗	1.2dB Max (Excluding Coupling Loss 0.46dB)		
方向性	12dB Min		
灵敏度	±1.0dB		
耦合度	10±1.0dB		
承受功率	20W @25°C (当环境温度上升到100°C时, 功率线性递减至2W)		
温度范围	-55°C~+85°C		

产品和材料信息

产品型号	RDC17F2605K-10	产品类型	定向耦合器
连接器类型	2.92mm母头	连接器主体	Passivated stainless steel
内腔/内导体	Gold plated beryllium copper		
产品壳体	Light blue paint		
外形尺寸	43×17×11mm	产品净重	约 36.0g



微信扫描
关注我们

RFTOP®频优微波
高品质微波毫米波器件供应商

www.rftop.cn
service@rftop.com 0755-88840350

微信扫描
在线咨询

