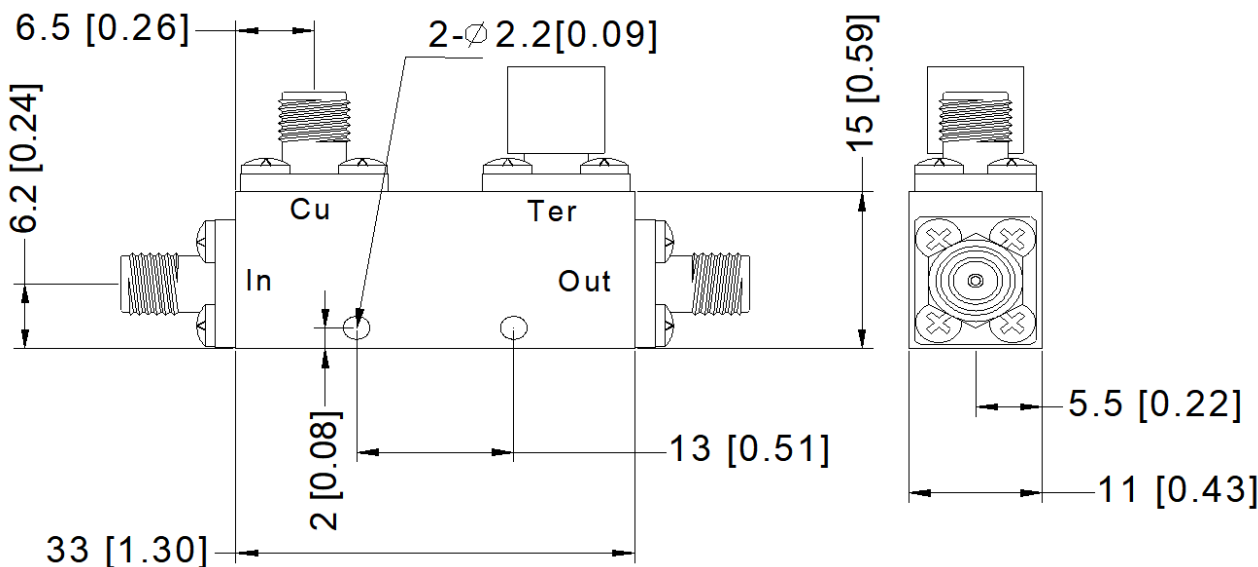


## SMA定向耦合器, RDC12F18S-6

12-18GHz, 耦合度6dB, 30W, 不锈钢

结构尺寸图 (单位: mm) 误差±1%



### 电气与环境性能

频率范围	12-18GHz	阻抗	50 Ohm
主路驻波	1.5 Max		
支路驻波	1.5 Max		
插入损耗	1.5dB Max		
方向性	12dB Min		
灵敏度	±0.9dB		
耦合度	6±1.0dB		
承受功率	30W @25°C (当环境温度上升到100°C时, 功率线性递减至3W)		
温度范围	-40°C~85°C		

### 产品和材料信息

产品型号	RDC12F18S-6	产品类型	定向耦合器
连接器类型	SMA母头	连接器主体	Passivated stainless steel
内腔/内导体	Gold plated beryllium copper		
产品壳体	Light blue paint		
外形尺寸	33×15×11mm	产品净重	-



微信扫描  
关注我们

RFTOP®频优微波  
高品质微波毫米波器件供应商

www.rftop.cn  
service@rftop.com 0755-88840350

微信扫描  
在线咨询

