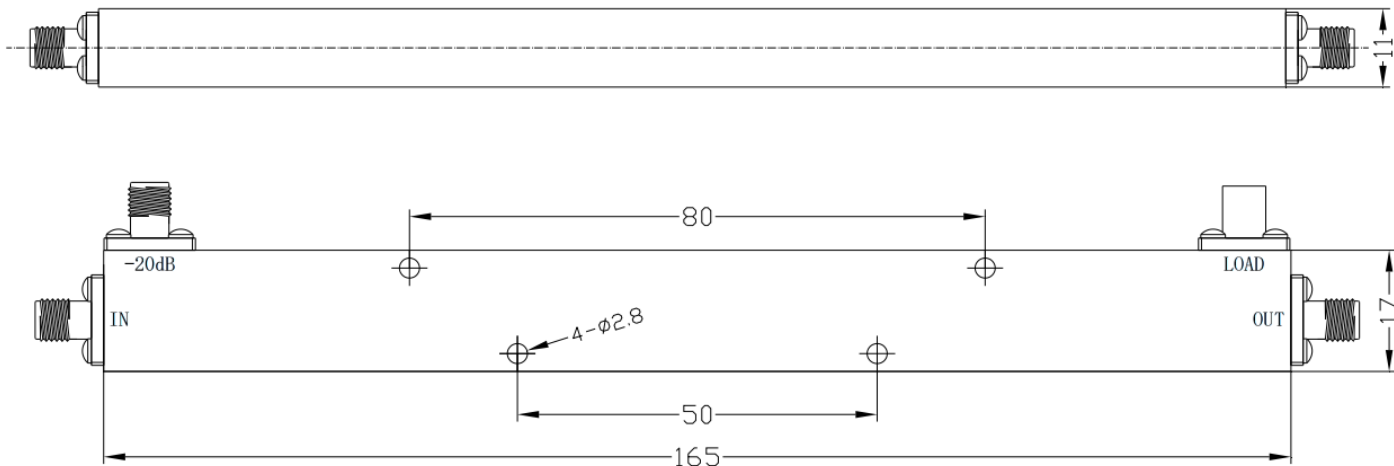


SMA定向耦合器, RDC04F6S-20

0.4-6GHz, 耦合度20dB, 50W, 不锈钢

结构尺寸图 (单位: mm) 误差±1%



电气与环境性能

频率范围	0.4-6GHz	阻抗	50 Ohm
主路驻波	1.25 Max		
支路驻波	Max		
插入损耗	0.9dB Max (Excluding coupled power)		
方向性	18dB Min		
灵敏度	±1.0dB		
耦合度	20±1.0dB		
承受功率	50W @25°C (当环境温度上升到100°C时, 功率线性递减至5W)		

产品和材料信息

产品型号	RDC04F6S-20	产品类型	定向耦合器
连接器类型	SMA母头	连接器主体	Passivated stainless steel
内腔/内导体	Gold plated beryllium copper		
产品壳体	Light blue paint		
外形尺寸	165×17×11mm	产品净重	约 95.0g



微信扫描
关注我们

RFTOP®频优微波
高品质微波毫米波器件供应商

www.rftop.cn
service@rftop.com 0755-88840350

微信扫描
在线咨询

