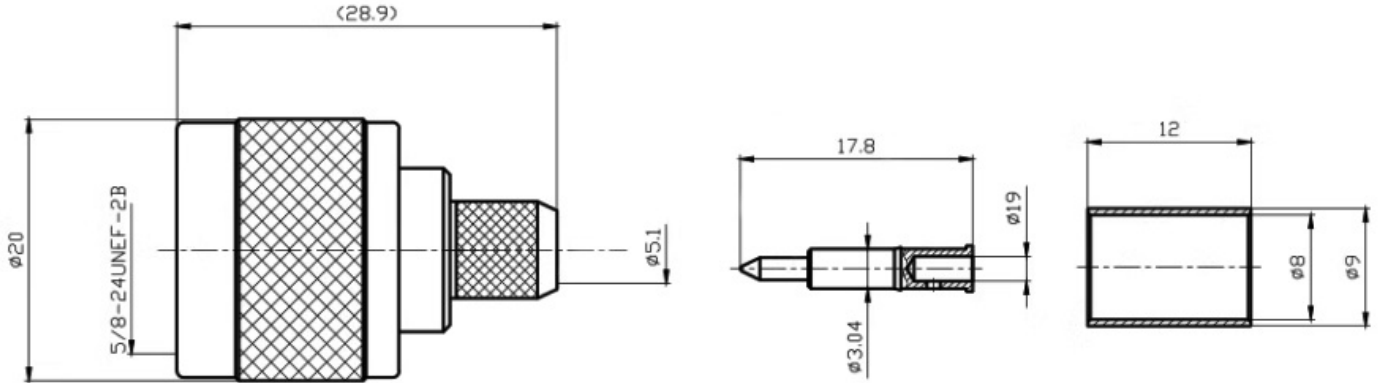




N公头电缆连接器, RC6NM-B5 DC-6GHz

结构尺寸图 (单位: mm) 误差±1%



电气与环境性能

频率范围	DC-6GHz
特性阻抗	50 ohm
电压驻波比	1.25 max
绝缘电阻	≥ 5000 MΩ
介质耐压	2500 V
耐久性	> 500 次
工作温度	-45°C ~ +125°C

产品和材料信息

产品型号	RC6NM-B5, 经济型
产品类型	N公头, 电缆连接器
外形结构	Straight
安装方式	Crimp
适配电缆	50-5/LMR300系列
连接器主体	Nickel plated brass
内导体	Gold plated brass
绝缘支撑	PTFE
外形尺寸	28.9(L)*20(φ)mm
产品净重	大约25.2g

