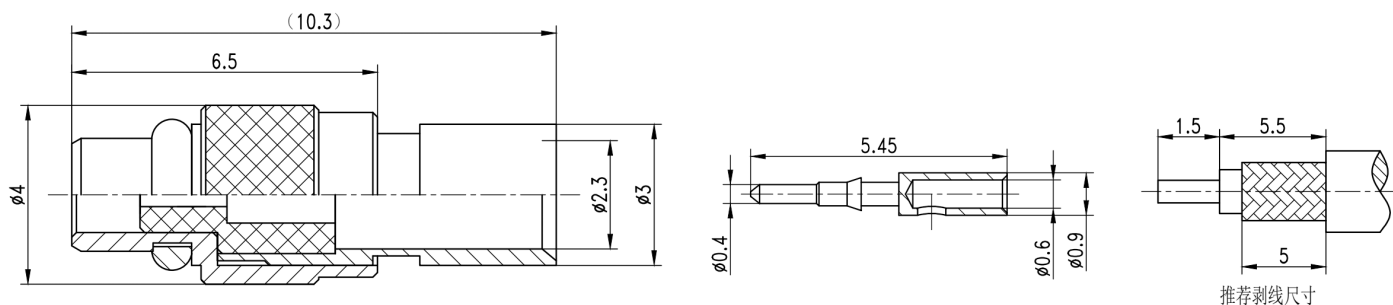


## MMCX公电缆连接器, RC6MMCMB-B086 DC-6GHz

结构尺寸图 (单位: mm) 误差±1%



### 电气与环境性能

频率范围	DC-6GHz	特性阻抗	50 ohm
电压驻波比	1.3 Max	介质耐压	500 V
耐久性	> 500 次	工作温度	-55°C ~ +165°C

### 产品和材料信息

产品型号	RC6MMCMB-B086, 精密型	接头类型	MMCX 公
外形结构	Straight	安装方式	Solder
适配电缆	086、RG405系列		
连接器主体	Gold plated brass/Gold plated Phosphor bronze	绝缘支撑	PTFE
内导体	Gold plated brass		
外形尺寸	10.3(L)mm	产品净重	-



微信扫描  
关注我们

RFTOP®频优微波  
高品质微波毫米波器件供应商

www.rftop.cn  
service@rftop.com 0755-88840350

微信扫描  
在线咨询

