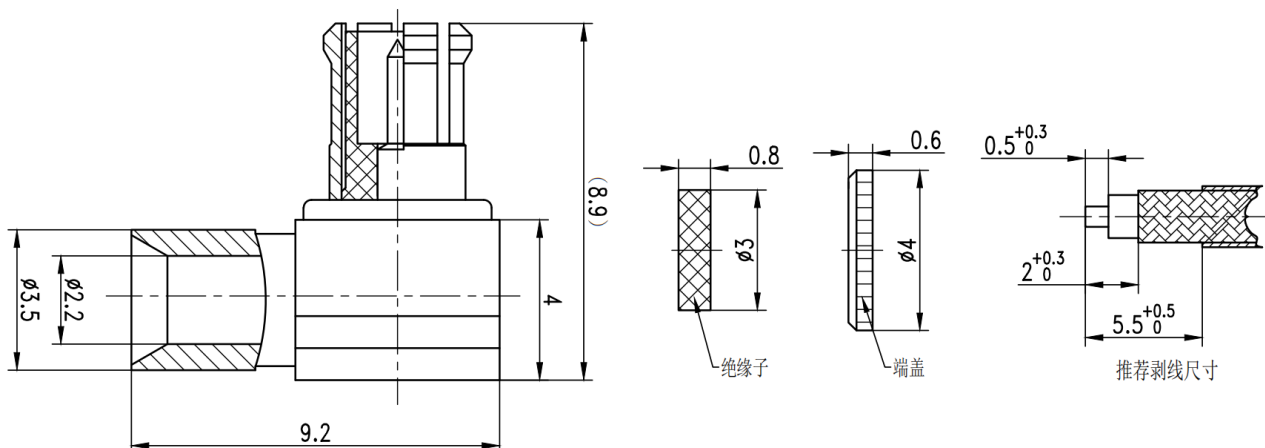


## MCX公直角90度弯电缆连接器, RC6MCMWB-BB2 DC-6GHz

结构尺寸图 (单位: mm) 误差±1%



### 电气与环境性能

频率范围	DC-6GHz	特性阻抗	50 ohm
电压驻波比	-	介质耐压	500 V
耐久性	> 500 次	工作温度	-55°C ~ +165°C

### 产品和材料信息

产品型号	RC6MCMWB-BB2, 精密型	接头类型	MCX 公
外形结构	Right Angle	安装方式	Solder
适配电缆	RG405系列		
连接器主体	Gold plated beryllium copper/Gold plated brass	绝缘支撑	PTFE
内导体	Gold plated brass		
外形尺寸	8.9(L)×9.2(W)mm	产品净重	-



微信扫描  
关注我们

RFTOP®频优微波  
高品质微波毫米波器件供应商

www.rftop.cn  
service@rftop.com 0755-88840350

微信扫描  
在线咨询

