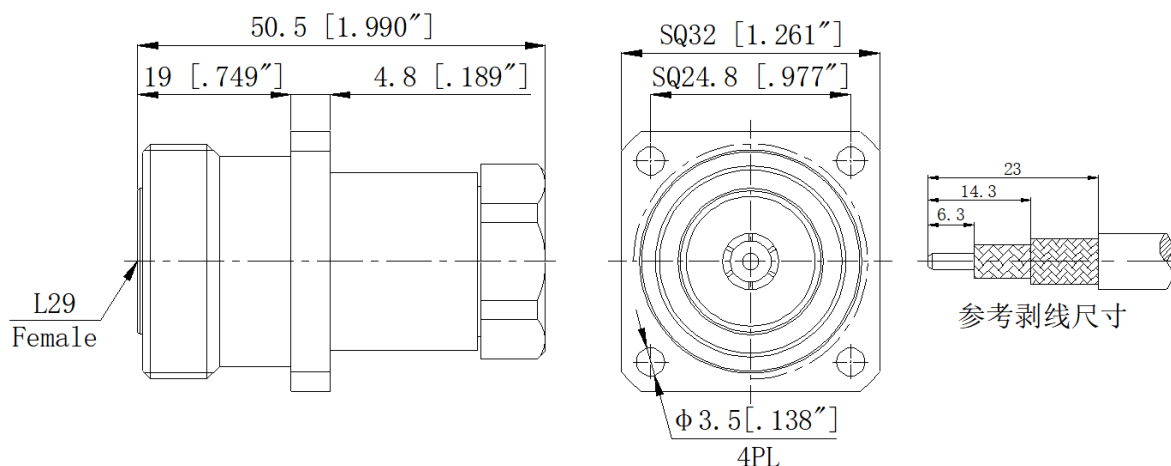


L29母四孔法兰电缆连接器, RC6DFB-B4FB1500 DC-6GHz

结构尺寸图 (单位: mm) 误差±1%



电气与环境性能

频率范围	DC-6GHz	特性阻抗	50 ohm
电压驻波比	1.3 Max	介质耐压	2500 V
耐久性	> 500 次	工作温度	-55°C~+165°C

产品和材料信息

产品型号	RC6DFB-B4FB1500, 精密型	接头类型	L29(DIN 7/16) 母
外形结构	Straight, 4 hole flange	安装方式	Solder
适配电缆	RCB1500系列		
连接器主体	Ternary alloy plated brass	绝缘支撑	PTFE
内导体	Sliver plated Tin bronze		
外形尺寸	50.5(L)mm	产品净重	-



微信扫描
关注我们

RFTOP®频优微波
高品质微波毫米波器件供应商

www.rftop.cn
service@rftop.com 0755-88840350

微信扫描
在线咨询

