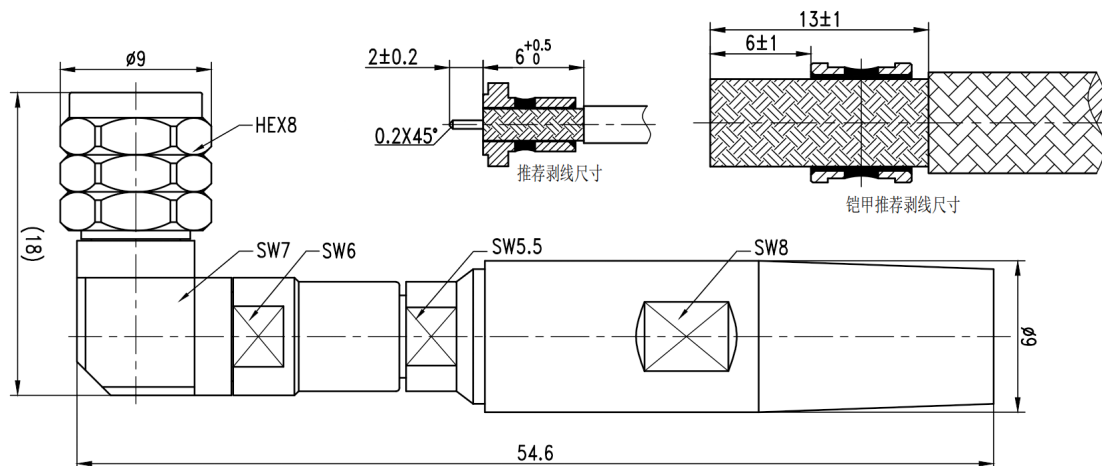


1.85mm公头90度直角毫米波电缆连接器, RC67VMW-BA220KJ DC-67GHz

结构尺寸图 (单位: mm) 误差±1%



电气与环境性能

频率范围	DC-67GHz	特性阻抗	50 ohm
电压驻波比	1.4 max	介质耐压	500 V
耐久性	> 500 次	工作温度	-55°C ~ +165°C

产品和材料信息

产品型号	RC67VMW-BA220KJ, 精密型	接头类型	1.85mm 公头
外形结构	Right Angle	安装方式	Solder
适配电缆	CNA220, 配接铠甲: KJB40-PTFE系列		
连接器主体	Passivated stainless steel 316F	绝缘支撑	PEI/PTFE
内导体	Gold plated beryllium copper /Gold plated brass		
外形尺寸	18(L)*54.6(W)mm	产品净重	-



微信扫描
关注我们

RFTOP®频优微波
高品质微波毫米波器件供应商

www.rftop.cn
service@rftop.com 0755-88840350

微信扫描
在线咨询

