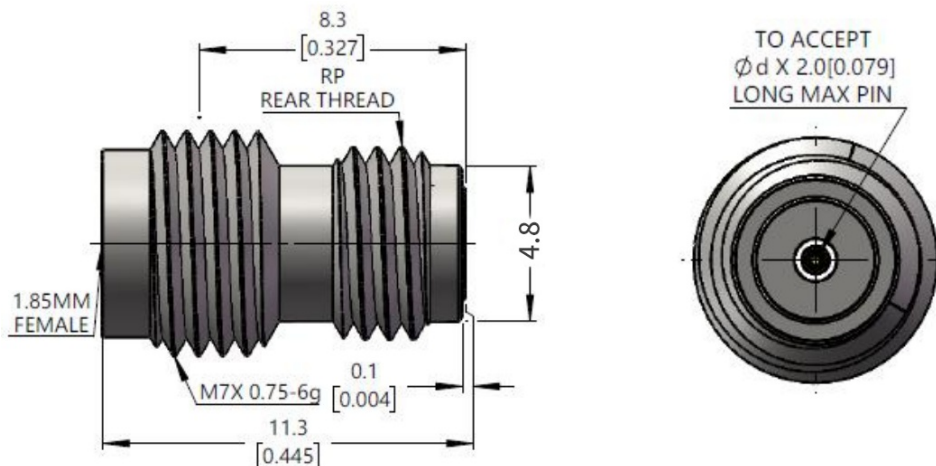




1.85mm母头穿墙毫米波金属穿墙连接器, RC67VF-MYD02-XX DC-67GHz, 尾部螺纹规格M6X 0.75-6g

结构尺寸图 (单位: mm) 误差±1%



产品规格选型表

D(mm)	RFTOP P/N
0.23	RC67VF-MYD02-023
0.30	RC67VF-MYD02-030

电气与环境性能

频率范围	DC-67GHz	特性阻抗	50 ohm
电压驻波比	1.25 max	介质耐压	750 V
绝缘电阻	$\geq 5000 \text{ M}\Omega$	接触电阻	$\leq \text{In:3.0/Out:2.0 m}\Omega$
耐久性	> 500 次	工作温度	-55°C~+165°C

产品和材料信息

产品型号	RC67VF-MYD02-XX	接头类型	1.85mm 母头
外形结构	Straight, Bulkhead	安装方式	Solder
连接器主体	Passivated stainless steel	绝缘支撑	PEI
内导体	Gold plated beryllium copper		
外形尺寸	11.3(L)*4.8(ϕ)mm	产品净重	-



微信扫描
关注我们

RFTOP®频优微波
高品质微波毫米波器件供应商

www.rftop.cn
service@rftop.com 0755-88840350

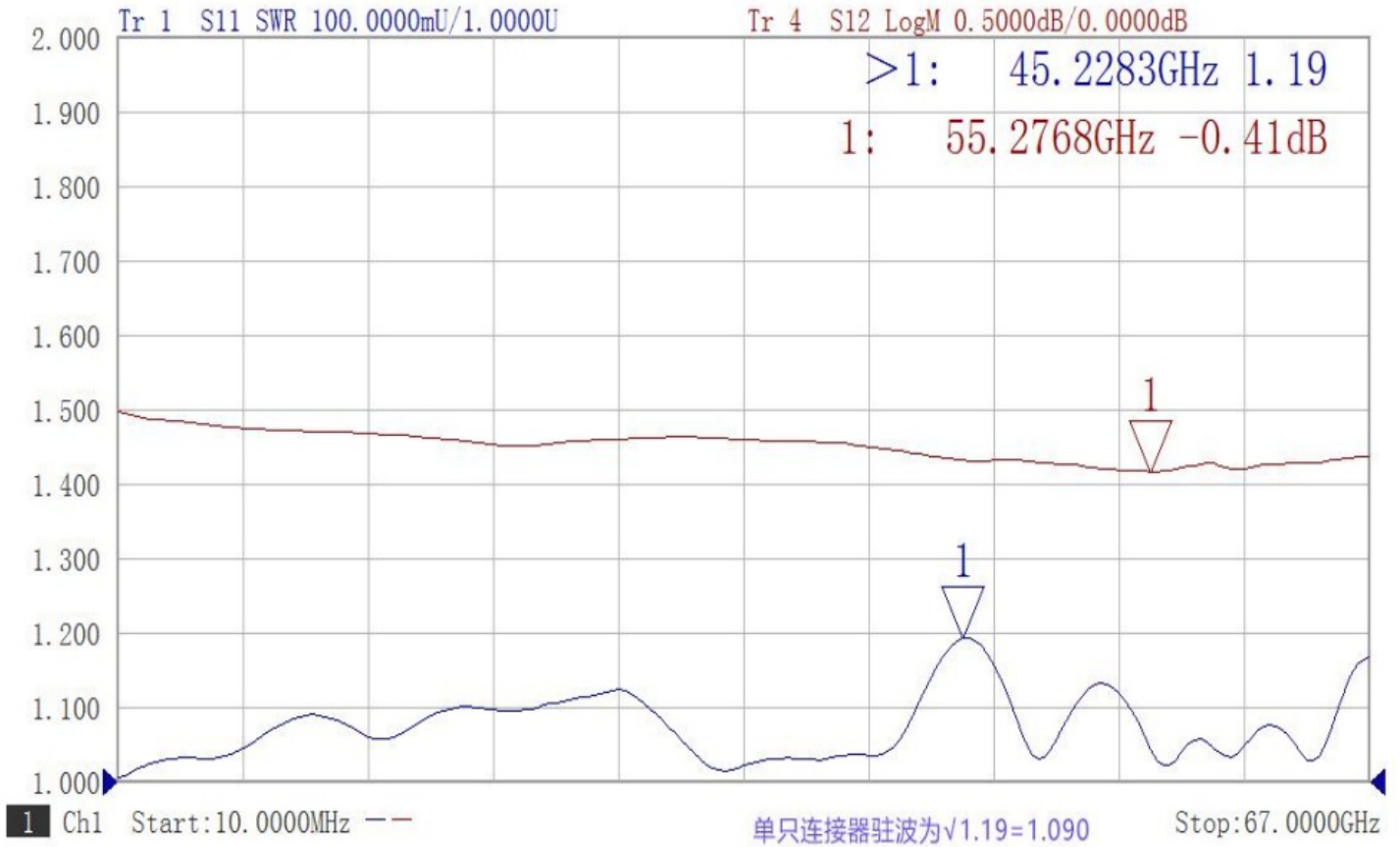
微信扫描
在线咨询





1.85mm母头穿墙毫米波金属穿墙连接器, RC67VF-MYD02-XX
DC-67GHz, 尾部螺纹规格M6X 0.75-6g

典型测试数据



微信扫描
关注我们

RFTOP®频优微波
高品质微波毫米波器件供应商

www.rftop.cn
service@rftop.com 0755-88840350

微信扫描
在线咨询

