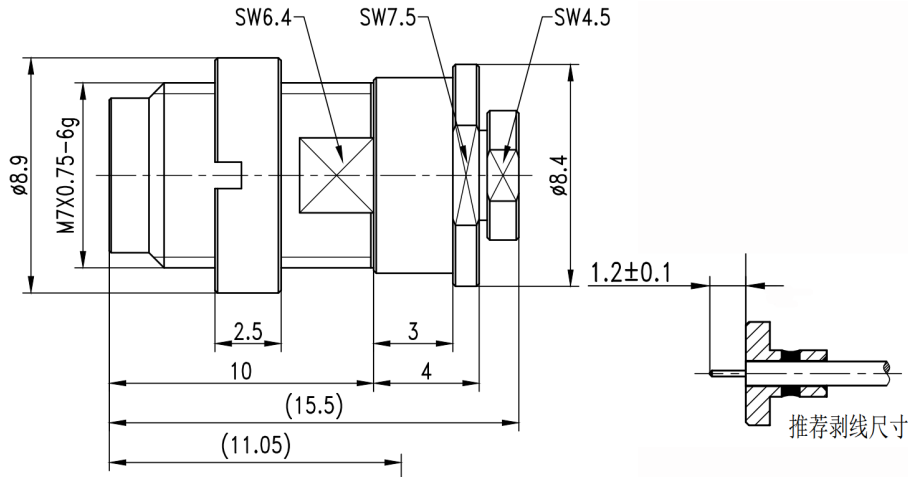


## 1.85mm母头穿墙毫米波电缆连接器, RC67FY-B034 DC-67GHz

结构尺寸图 (单位: mm) 误差±1%



### 电气与环境性能

频率范围	DC-67GHz
特性阻抗	50 ohm
电压驻波比	1.3 max
绝缘电阻	$\geq 5000 \text{ M}\Omega$
介质耐压	500 V
耐久性	> 500 次
工作温度	-55°C ~ +165°C

### 产品和材料信息

产品型号	RC67FY-B034, 精密型
产品类型	1.85mm母头, 穿墙毫米波电缆连接器
外形结构	Straight, Bulkhead
安装方式	Solder
适配电缆	0.034系列
连接器主体	Passivated stainless steel 316F
内导体	Gold plated beryllium copper
绝缘支撑	PEI
外形尺寸	15.5(L)mm



微信扫描  
关注我们

RFTOP®频优微波  
高品质微波毫米波器件供应商

www.rftop.cn  
service@rftop.com 0755-88840350

微信扫描  
在线咨询

