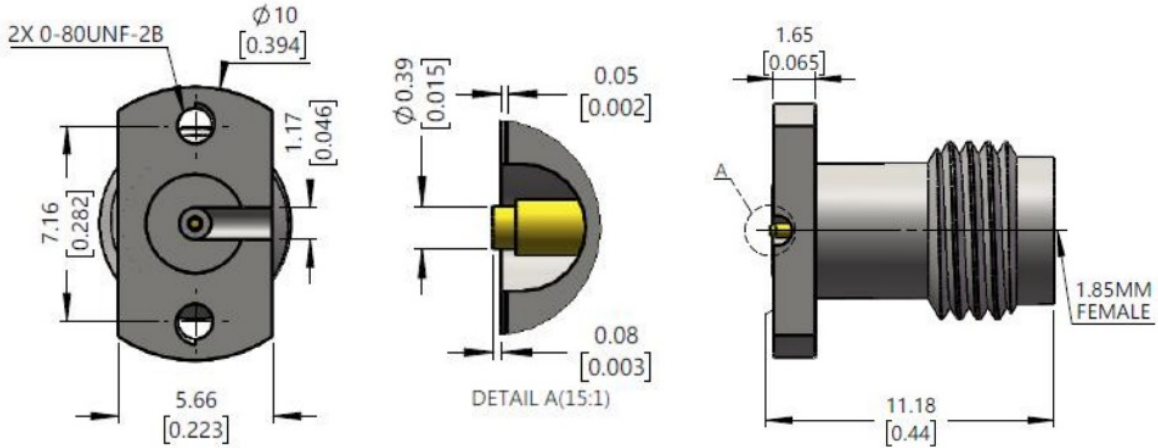


1.85mm母双孔法兰毫米波PCB垂直免焊连接器, RC67FH-VLM051 DC-67GHz, 安装孔距7.16mm, 尾针直径0.51mm, 微带线

结构尺寸图 (单位: mm) 误差±1%



电气与环境性能

频率范围	DC-67GHz	特性阻抗	50 ohm
电压驻波比	1.2 Max	介质耐压	750 V
绝缘电阻	$\geq 5000 \text{ M}\Omega$	接触电阻	$\leq \text{In:3.0/Out:2.0 m}\Omega$
耐久性	> 500 次	工作温度	-55°C~+165°C

产品和材料信息

产品型号	RC67FH-VLM051, 超优级(Ultra)	接头类型	1.85mm 母
外形结构	Straight, 2 hole flange	安装方式	Clamp
连接器主体	Passivated stainless steel	绝缘支撑	ULTEM
内导体	Gold plated beryllium copper		
外形尺寸	10.8(L)mm	产品净重	-



微信扫描
关注我们

RFTOP®频优微波
高品质微波毫米波器件供应商

www.rftop.cn
service@rftop.com 0755-88840350

微信扫描
在线咨询

