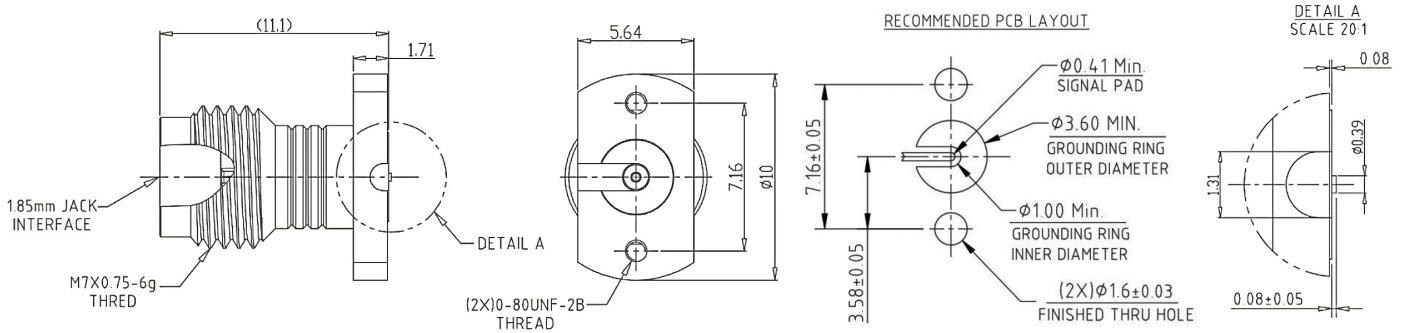




1.85mm母头2孔法兰毫米波垂直免焊PCB连接器, RC67F-VLM039
DC-67GHz, 安装孔距7.16mm, 尾针直径0.39mm, 表层走信号/微带线

结构尺寸图 (单位: mm) 误差±1%



电气与环境性能

| | |
|-------|----------------|
| 频率范围 | DC-67GHz |
| 特性阻抗 | 50 ohm |
| 电压驻波比 | 1.35 max |
| 介质耐压 | 500 V |
| 工作温度 | -40°C ~ +125°C |

产品和材料信息

| | |
|-------|--------------------------------|
| 产品型号 | RC67F-VLM039 |
| 产品类型 | 1.85mm母头, 2孔法兰毫米波垂直免焊PCB连接器 |
| 外形结构 | Straight, 2 hole flange |
| 安装方式 | Clamp |
| 连接器主体 | Passivated stainless steel 303 |
| 内导体 | Gold plated beryllium copper |
| 绝缘支撑 | PEI |
| 外形尺寸 | 11.1(L)mm |
| 产品净重 | 大约1.9g |



微信扫描
关注我们

RFTOP®频优微波
高品质微波毫米波器件供应商

www.rftop.cn
service@rftop.com 0755-88840350

微信扫描
在线咨询

