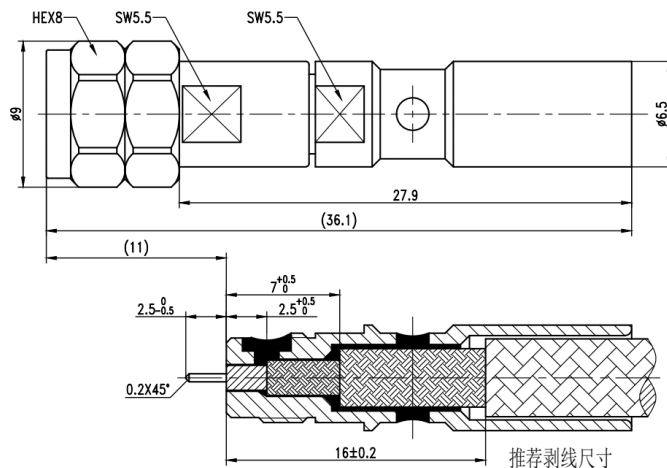


## 2.4mm公毫米波电缆连接器, RC50UM-BT220KJ DC-50GHz

结构尺寸图 (单位: mm) 误差±1%



### 电气与环境性能

|       |          |      |                |
|-------|----------|------|----------------|
| 频率范围  | DC-50GHz | 特性阻抗 | 50 ohm         |
| 电压驻波比 | 1.3 Max  | 介质耐压 | 500 V          |
| 耐久性   | > 500 次  | 工作温度 | -55°C ~ +165°C |

### 产品和材料信息

|       |   |      |         |
|-------|---|------|---------|
| 产品型号  | RC50UM-BT220KJ, 精密型                               | 接头类型 | 2.4mm 公 |
| 外形结构  | Straight  | 安装方式 | Solder  |
| 适配电缆  | CNC220-KJ系列                                       |      |         |
| 连接器主体 | Passivated stainless steel 316F/Gold plated brass | 绝缘支撑 | PEI     |
| 内导体   | Gold plated beryllium copper                      |      |         |
| 外形尺寸  | 36.1(L)mm   | 产品净重 | -       |



微信扫描  
关注我们

RFTOP®频优微波  
高品质微波毫米波器件供应商

www.rftop.cn  
service@rftop.com 0755-88840350

微信扫描  
在线咨询

