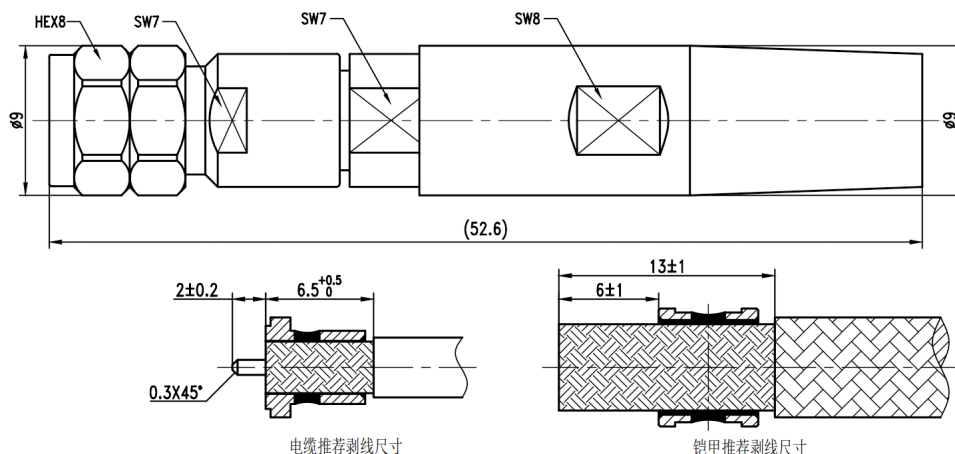


2.4mm公毫米波电缆连接器, RC50UM-BA360KJ DC-50GHz

结构尺寸图 (单位: mm) 误差±1%



电气与环境性能

频率范围	DC-50GHz	特性阻抗	50 ohm
电压驻波比	1.3 Max	介质耐压	750 V
耐久性	> 500 次	工作温度	-55°C ~ +165°C

产品和材料信息

产品型号	RC50UM-BA360KJ, 精密型	接头类型	2.4mm 公
外形结构	Straight	安装方式	Solder
适配电缆	CNA360, 配接铠甲: KJB40-PTFE系列		
连接器主体	Passivated stainless steel 316F	绝缘支撑	PEI
内导体	Gold plated beryllium copper		
外形尺寸	52.6(L)mm	产品净重	-



微信扫描
关注我们

RFTOP®频优微波
高品质微波毫米波器件供应商

www.rftop.cn
service@rftop.com 0755-88840350

微信扫描
在线咨询

