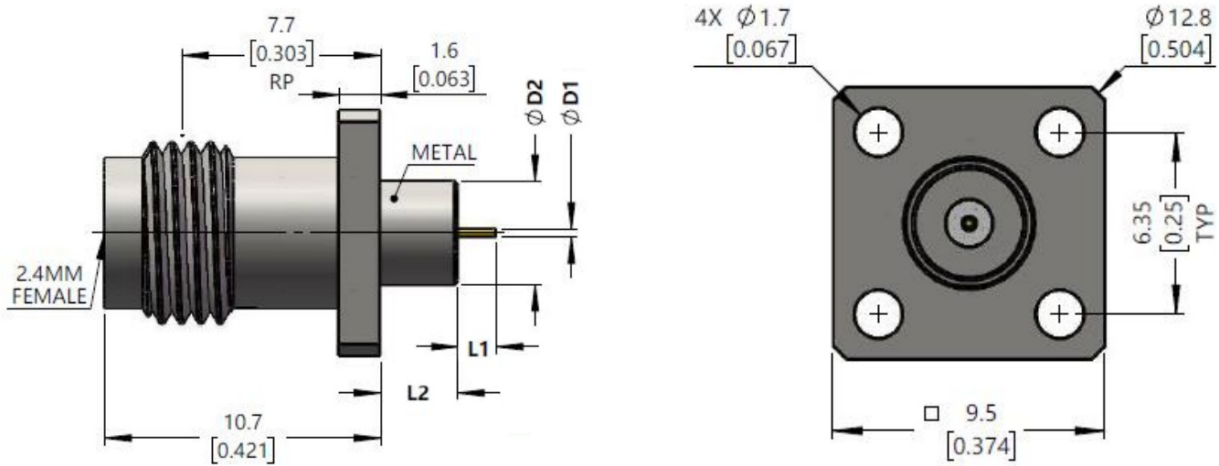


## 2.4mm母头4孔法兰毫米波金属穿墙连接器, RC50UF-MF4D02-XX DC-50GHz, 安装孔距6.35mm

结构尺寸图 (单位: mm) 误差±1%



产品规格选型表

D1(mm)	L1(mm)	D2(mm)	L2(mm)	RFTOP P/N
0.30	1.50	4.00	1.40	RC50UF-MF4D02-0301
0.30	1.50	4.00	3.00	RC50UF-MF4D02-0302
0.23	0.60	4.00	3.00	RC50UF-MF4D02-02301

### 电气与环境性能

频率范围	DC-50GHz	特性阻抗	50 ohm
电压驻波比	1.2 max	介质耐压	750 V
绝缘电阻	≥ 5000 MΩ	接触电阻	≤ In:3.0/Out:2.0 mΩ
耐久性	> 500 次	工作温度	-55°C~+165°C

### 产品和材料信息

产品型号	RC50UF-MF4D02-XX	接头类型	2.4mm 母头
外形结构	Straight , 4 hole flange	安装方式	Solder
连接器主体	Passivated stainless steel	绝缘支撑	PEI or PEI&PTFE
内导体	Gold plated beryllium copper		



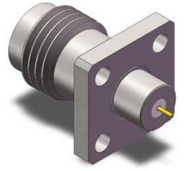
微信扫描  
关注我们

RFTOP®频优微波  
高品质微波毫米波器件供应商

www.rftop.cn  
service@rftop.com 0755-88840350

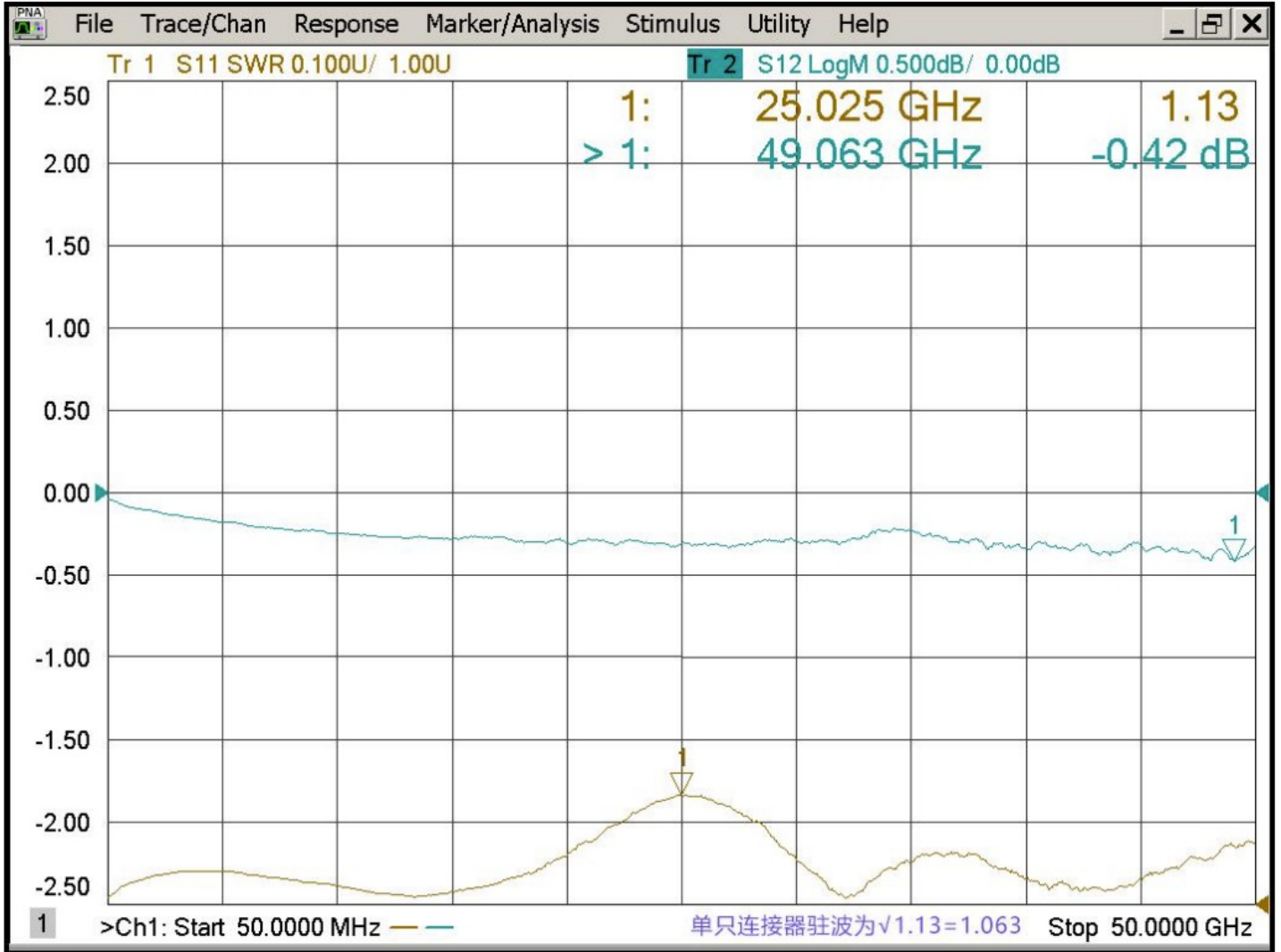
微信扫描  
在线咨询





2.4mm母头4孔法兰毫米波金属穿墙连接器, RC50UF-MF4D02-XX  
DC-50GHz, 安装孔距6.35mm

典型测试数据



微信扫描  
关注我们

RFTOP®频优微波  
高品质微波毫米波器件供应商

www.rftop.cn  
service@rftop.com 0755-88840350

微信扫描  
在线咨询

