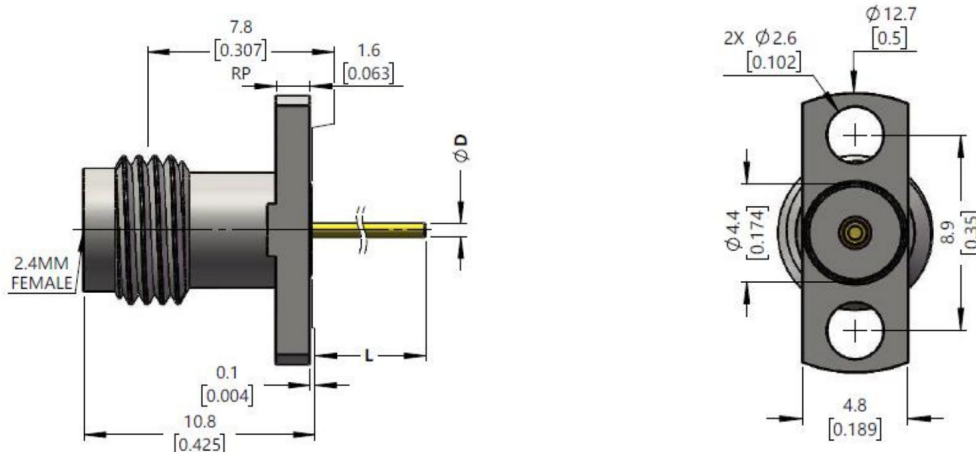


2.4mm母头2孔法兰毫米波空气线穿墙连接器, RC50UF-AF2D06-XX DC-50GHz, 安装孔距8.9mm

结构尺寸图 (单位: mm) 误差±1%



产品规格选型表

D(mm)	L(mm)	RFTOP P/N
0.30	7.00	RC50UF-AF2D06-0301
0.64	6.83	RC50UF-AF2D06-06401
0.64	10.00	RC50UF-AF2D06-06402
0.75	9.00	RC50UF-AF2D06-07501
0.86	8.75	RC50UF-AF2D06-08601
1.00	5.50	RC50UF-AF2D06-101
1.04	6.34	RC50UF-AF2D06-10401
1.04	8.00	RC50UF-AF2D06-10402
1.20	3.00	RC50UF-AF2D06-1201

电气与环境性能

频率范围	DC-50GHz	特性阻抗	50 ohm
电压驻波比	1.2 max	介质耐压	750 V
绝缘电阻	≥ 5000 MΩ	接触电阻	≤ In:3.0/Out:2.0 mΩ
耐久性	> 500 次	工作温度	-55°C~+165°C

产品和材料信息

产品型号	RC50UF-AF2D06-XX	接头类型	2.4mm 母头
外形结构	Straight , 2 hole flange	安装方式	Solder
连接器主体	Passivated stainless steel	绝缘支撑	PEI or PEI&PTFE
内导体	Gold plated beryllium copper		



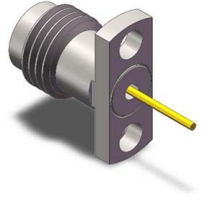
微信扫描
关注我们

RFTOP®频优微波
高品质微波毫米波器件供应商

www.rftop.cn
service@rftop.com 0755-88840350

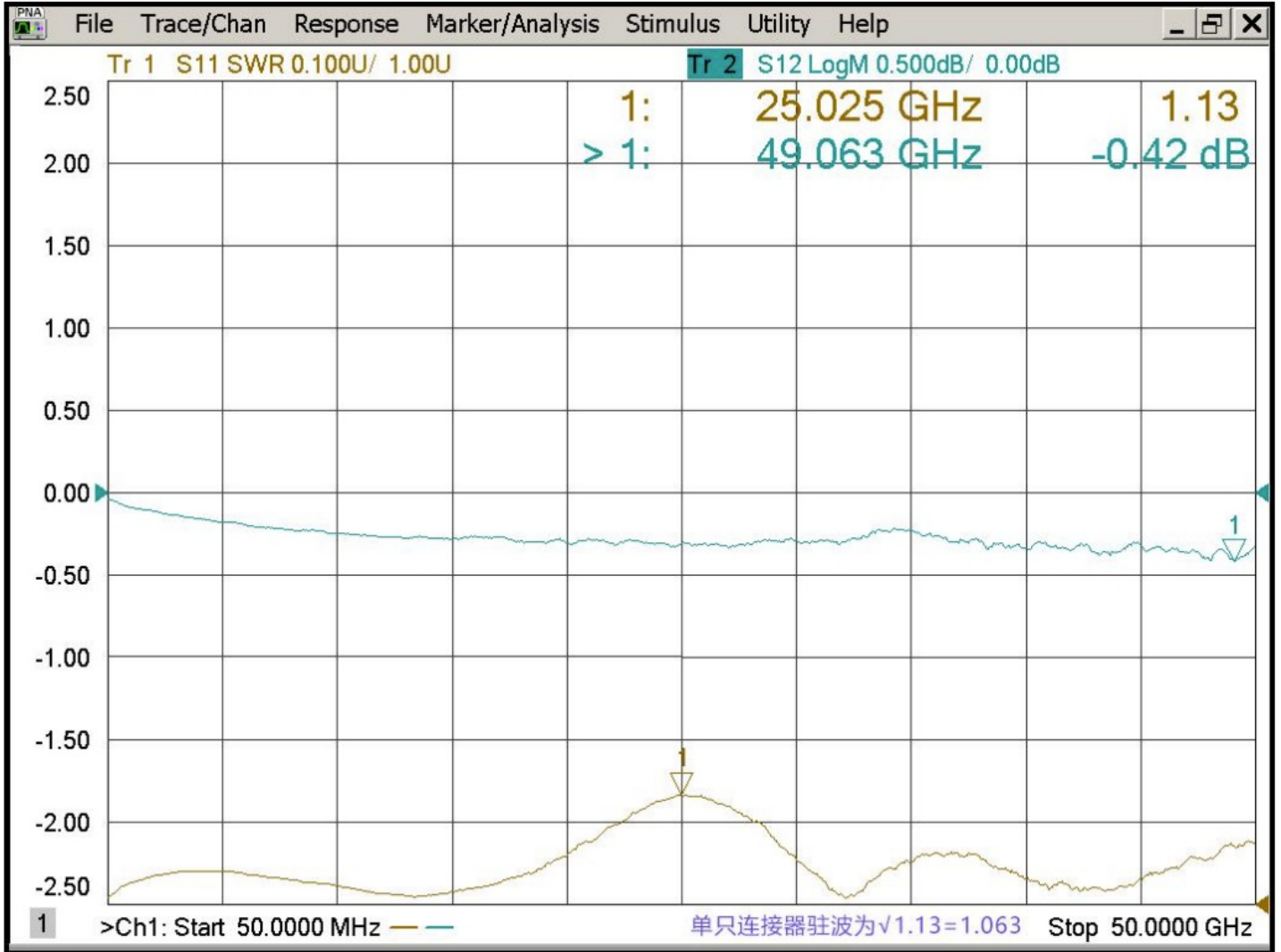
微信扫描
在线咨询





2.4mm母头2孔法兰毫米波空气线穿墙连接器, RC50UF-AF2D06-XX
DC-50GHz, 安装孔距8.9mm

典型测试数据



微信扫描
关注我们

RFTOP®频优微波
高品质微波毫米波器件供应商

www.rftop.cn
service@rftop.com 0755-88840350

微信扫描
在线咨询

