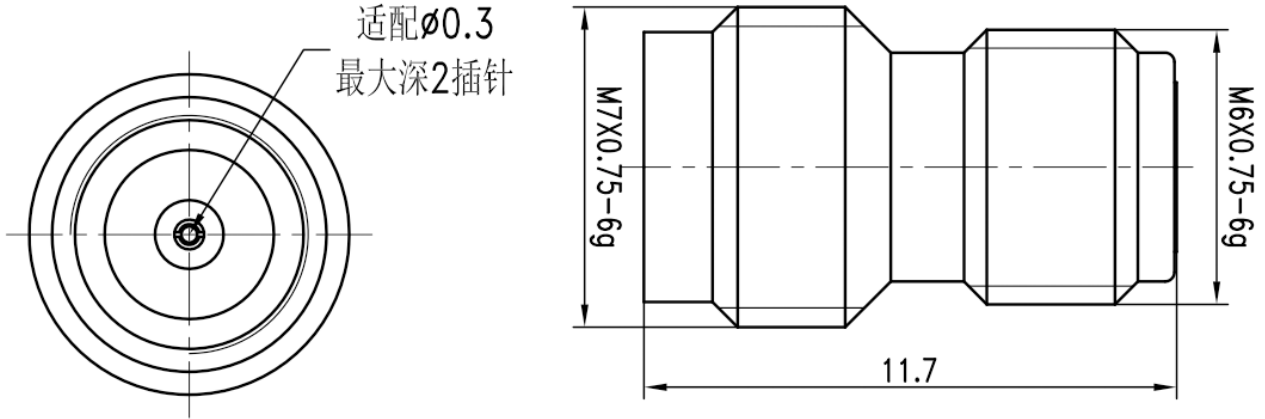


## 2.4mm母头毫米波可拆卸连接器, RC50F-UFD03-4 DC-50GHz, 尾针直径0.3mm

结构尺寸图 (单位: mm) 误差±1%



### 电气与环境性能

|      |                     |
|------|---------------------|
| 频率范围 | DC-50GHz            |
| 特性阻抗 | 50 ohm              |
| 接触电阻 | ≤ In:3.0/Out:2.0 mΩ |
| 绝缘电阻 | ≥ 5000 MΩ           |
| 介质耐压 | 500 V               |
| 耐久性  | > 500 次             |
| 工作温度 | -55°C~+165°C        |

### 产品和材料信息

|       |                                 |
|-------|---------------------------------|
| 产品型号  | RC50F-UFD03-4, 精密型              |
| 产品类型  | 2.4mm母头, 毫米波可拆卸连接器              |
| 外形结构  | Straight                        |
| 安装方式  | Field Replaceable               |
| 连接器主体 | Passivated stainless steel 316F |
| 内导体   | Gold plated beryllium copper    |
| 绝缘支撑  | PEI                             |
| 外形尺寸  | 11.7(L)mm                       |



微信扫描  
关注我们

RFTOP®频优微波  
高品质微波毫米波器件供应商

www.rftop.cn  
service@rftop.com 0755-88840350

微信扫描  
在线咨询

