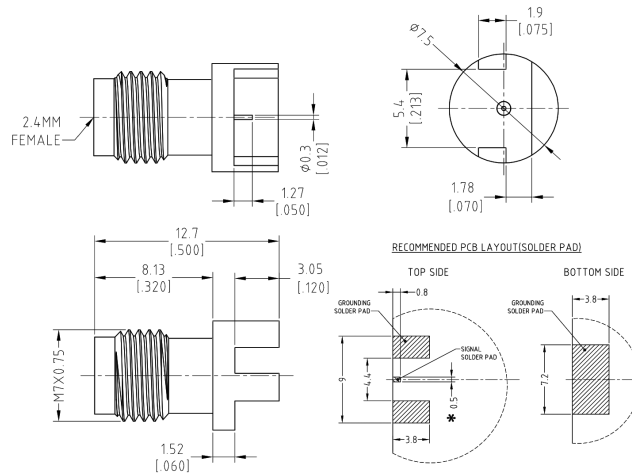




## 2.4mm母头毫米波侧装焊接PCB连接器, RC50F-SEL03-GBA DC-50GHz, PCB板厚小于1.9mm, 尾针直径0.3mm

结构尺寸图 (单位: mm) 误差±1%



### 电气与环境性能

频率范围	DC-50GHz
特性阻抗	50 ohm
电压驻波比	1.35 max
绝缘电阻	≥ 5000 MΩ
介质耐压	500 V
工作温度	-40°C ~ +155°C

### 产品和材料信息

产品型号	RC50F-SEL03-GBA
产品类型	2.4mm母头, 毫米波侧装焊接PCB连接器
外形结构	Straight
安装方式	Solder
连接器主体	Gold plated brass
内导体	Gold plated beryllium copper
绝缘支撑	PTFE&ULTEM
外形尺寸	12.7(L)mm
产品净重	大约1.8g



微信扫描  
关注我们

RFTOP®频优微波  
高品质微波毫米波器件供应商

www.rftop.cn  
service@rftop.com 0755-88840350

微信扫描  
在线咨询

