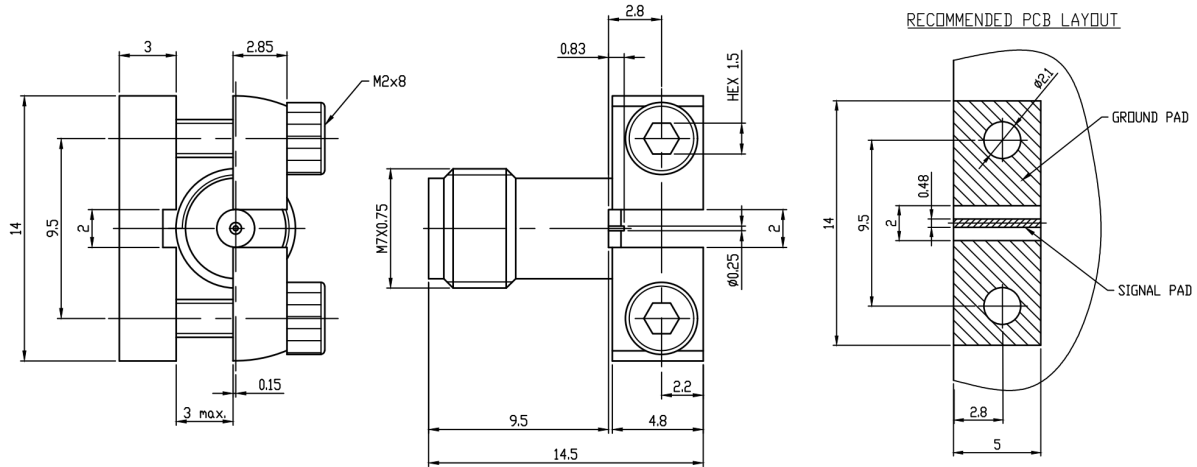




2.4mm母头2孔法兰毫米波端接免焊PCB连接器, RC50F-EL025-GBA
DC-50GHz, 安装孔距9.5mm, PCB板厚小于3mm, 尾针直径0.25mm

结构尺寸图 (单位: mm) 误差±1%



电气与环境性能

频率范围	DC-50GHz
特性阻抗	50 ohm
电压驻波比	1.4 max
介质耐压	650 V
工作温度	-55°C ~ +155°C

产品和材料信息

产品型号	RC50F-EL025-GBA
产品类型	2.4mm母头, 2孔法兰毫米波端接免焊PCB连接器
外形结构	Straight, 2 hole flange
安装方式	Clamp
连接器主体	Gold plated brass
内导体	Gold plated beryllium copper
绝缘支撑	PTFE/ULTEM
外形尺寸	14.5(L)*14(W)mm
产品净重	大约4.4g



微信扫描
关注我们

RFTOP®频优微波
高品质微波毫米波器件供应商

www.rftop.cn
service@rftop.com 0755-88840350

微信扫描
在线咨询

