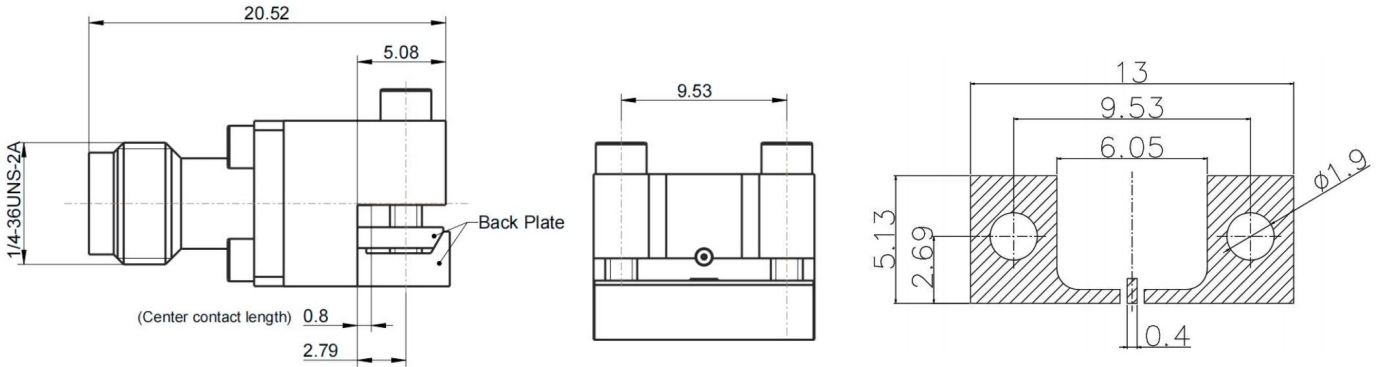


## 2.4mm母头2孔法兰毫米波End Launch免焊PCB连接器, RC50F-EL018 DC-50GHz, 安装孔距9.53mm, 尾针直径0.18mm

结构尺寸图 (单位: mm) 误差±1%



### 电气与环境性能

频率范围	DC-50GHz
特性阻抗	50 ohm
电压驻波比	1.5 max
介质耐压	500 V
工作温度	-25°C ~ +125°C

### 产品和材料信息

产品型号	RC50F-EL018
产品类型	2.4mm母头, 2孔法兰毫米波End Launch免焊PCB连接器
外形结构	Straight, 2 hole flange
安装方式	Clamp
连接器主体	Passivated stainless steel
内导体	Gold plated beryllium copper
绝缘支撑	PTFE&PEI
外形尺寸	20.52(L)mm



微信扫描  
关注我们

RFTOP®频优微波  
高品质微波毫米波器件供应商

www.rftop.cn  
service@rftop.com 0755-88840350

微信扫描  
在线咨询

