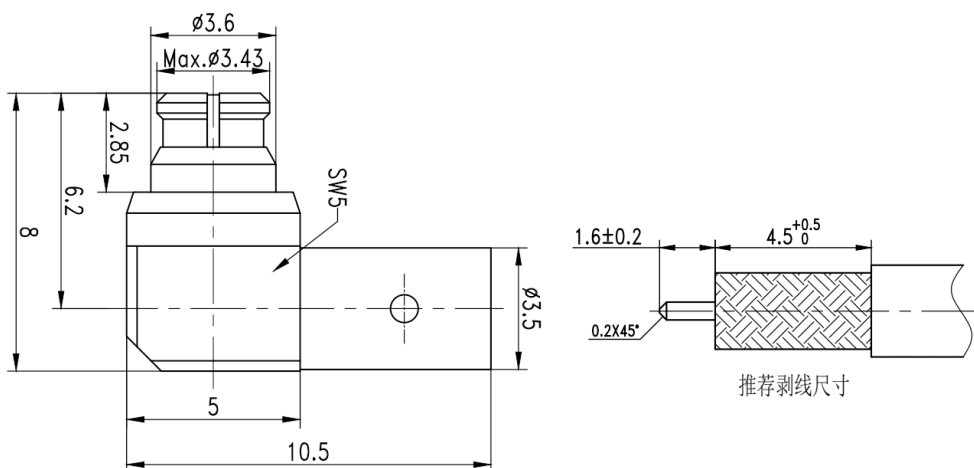


SMP母直角90度弯毫米波电缆连接器, RC40PFWB-BA220E DC-40GHz

结构尺寸图 (单位: mm) 误差±1%



电气与环境性能

频率范围	DC-40GHz	特性阻抗	50 ohm
电压驻波比	1.5 Max	介质耐压	500 V
耐久性	> 500 次	工作温度	-55°C~+165°C

产品和材料信息

产品型号	RC40PFWB-BA220E, 精密型, 直焊式	接头类型	SMP(GPO) 母
外形结构	Right Angle	安装方式	Solder
适配电缆	RCA220、CXN3506系列		
连接器主体	Gold plated beryllium copper/Gold plated brass	绝缘支撑	PTFE
内导体	Gold plated beryllium copper		
外形尺寸	8(L)×10.5(W)mm	产品净重	-



微信扫描
关注我们

RFTOP®频优微波
高品质微波毫米波器件供应商

www.rftop.cn
service@rftop.com 0755-88840350

微信扫描
在线咨询

