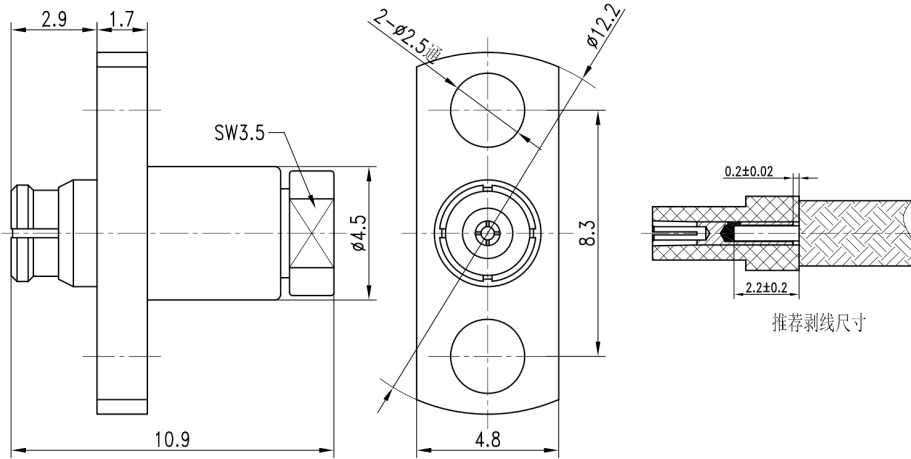


SMP母双孔法兰毫米波电缆连接器, RC40PFB-B2F086 DC-40GHz, 法兰孔距8.3mm, 孔径2.5mm

结构尺寸图 (单位: mm) 误差±1%



电气与环境性能

频率范围	DC-40GHz	特性阻抗	50 ohm
电压驻波比	-	介质耐压	500 V
耐久性	> 500 次	工作温度	-55°C ~ +165°C

产品和材料信息

产品型号	RC40PFB-B2F086, 精密型	接头类型	SMP(GPO) 母
外形结构	Straight, 2 hole flange	安装方式	Solder
适配电缆	086、RG405系列		
连接器主体	Gold plated brass	绝缘支撑	PTFE
内导体	Gold plated beryllium copper		
外形尺寸	10.9(L)mm	产品净重	-



微信扫描
关注我们

RFTOP®频优微波
高品质微波毫米波器件供应商

www.rftop.cn
service@rftop.com 0755-88840350

微信扫描
在线咨询

