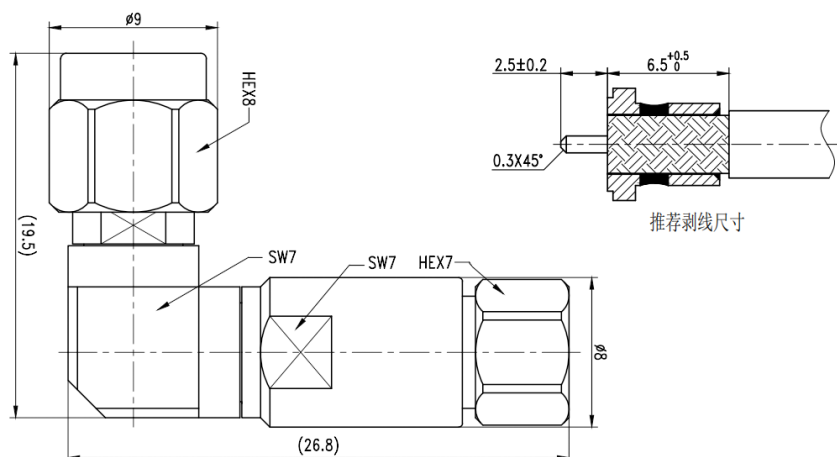




2.92mm公头90度直弯毫米波电缆连接器, RC40MW-B360 DC-40GHz

结构尺寸图 (单位: mm) 误差±1%



电气与环境性能

频率范围	DC-40GHz
特性阻抗	50 ohm
电压驻波比	1.35 max
绝缘电阻	≥ 5000 MΩ
介质耐压	750 V
耐久性	> 500 次
工作温度	-55°C ~ +165°C

产品和材料信息

产品型号	RC40MW-B360, 精密型
产品类型	2.92mm公头, 90度直弯毫米波电缆连接器
外形结构	Right Angle
安装方式	Solder
适配电缆	3507系列
连接器主体	Passivated stainless steel 316F
内导体	Gold plated beryllium copper
绝缘支撑	PEI/PTFE
外形尺寸	26.8(L)×19.5(W)×9(φ)mm
产品净重	大约10.5g



微信扫描
关注我们

RFTOP®频优微波
高品质微波毫米波器件供应商

www.rftop.cn
service@rftop.com 0755-88840350

微信扫描
在线咨询

