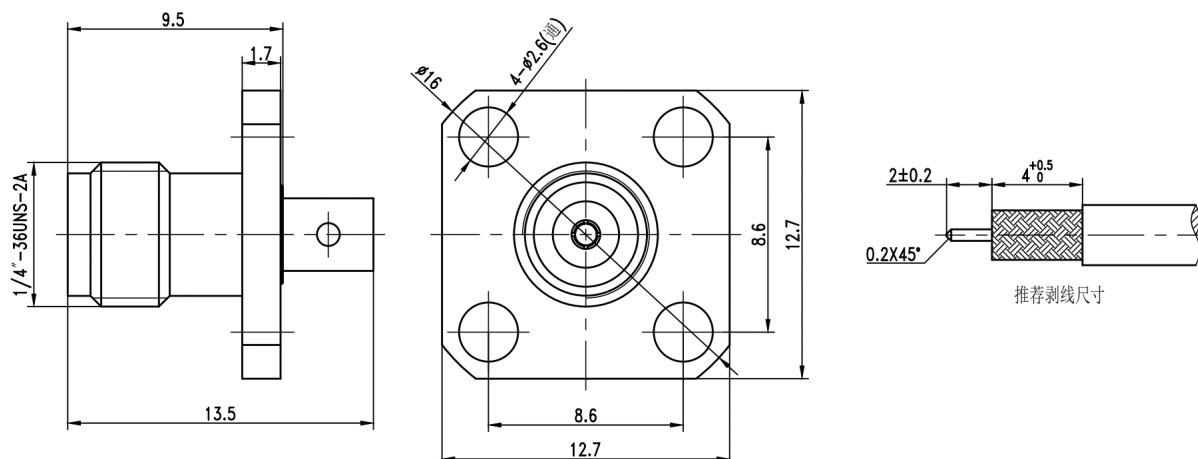


## 2.92mm母四孔法兰毫米波电缆连接器, RC40KF-B4F086E DC-40GHz, 法兰孔距8.6mm, 孔径2.6mm

结构尺寸图 (单位: mm) 误差±1%



### 电气与环境性能

频率范围	DC-40GHz	特性阻抗	50 ohm
电压驻波比	-	介质耐压	750 V
耐久性	> 500 次	工作温度	-55°C ~ +165°C

### 产品和材料信息

产品型号	RC40KF-B4F086E, 精密型	接头类型	2.92mm(K,SK) 母
外形结构	Straight, 4 hole flange	安装方式	Solder
适配电缆	086、HT280系列		
连接器主体	Passivated stainless steel 316F	绝缘支撑	PEI
内导体	Gold plated beryllium copper		
外形尺寸	13.5(L)mm	产品净重	-



微信扫描  
关注我们

RFTOP®频优微波  
高品质微波毫米波器件供应商

www.rftop.cn  
service@rftop.com 0755-88840350

微信扫描  
在线咨询

