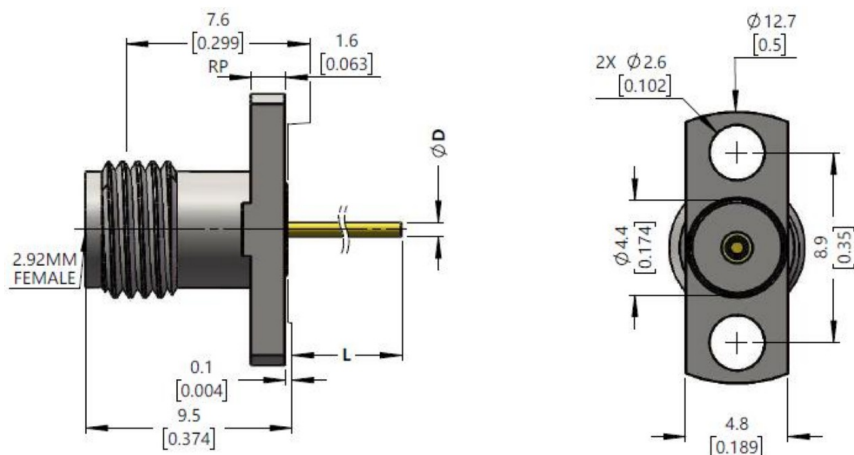


2.92mm母头2孔法兰毫米波空气线穿墙连接器, RC40KF-AF2D06-XX DC-40GHz, 安装孔距8.9mm

结构尺寸图 (单位: mm) 误差±1%



产品规格选型表

D(mm)	L(mm)	RFTOP P/N
0.23	0.50	RC40KF-AF2D06-02301
0.23	1.00	RC40KF-AF2D06-02302
0.30	0.30	RC40KF-AF2D06-0301
0.30	0.50	RC40KF-AF2D06-0302
0.30	1.50	RC40KF-AF2D06-0303
0.30	2.00	RC40KF-AF2D06-0304
0.30	7.00	RC40KF-AF2D06-0305
0.30	9.00	RC40KF-AF2D06-0306
0.30	12.00	RC40KF-AF2D06-0307
0.30	12.70	RC40KF-AF2D06-0308

电气与环境性能

频率范围	DC-40GHz	特性阻抗	50 ohm
电压驻波比	1.2 max	介质耐压	750 V
绝缘电阻	$\geq 5000 M\Omega$	接触电阻	\leq In:3.0/Out:2.0 m Ω
耐久性	> 500 次	工作温度	-55°C~+165°C

产品和材料信息

产品型号	RC40KF-AF2D06-XX	接头类型	2.92mm(K,SK) 母头
外形结构	Straight, 2 hole flange	安装方式	Solder
连接器主体	Passivated stainless steel	绝缘支撑	PEI or PEI&PTFE
内导体	Gold plated beryllium copper		



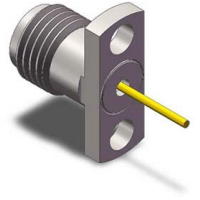
微信扫描
关注我们

RFTOP®频优微波
高品质微波毫米波器件供应商

www.rftop.cn
service@rftop.com 0755-88840350

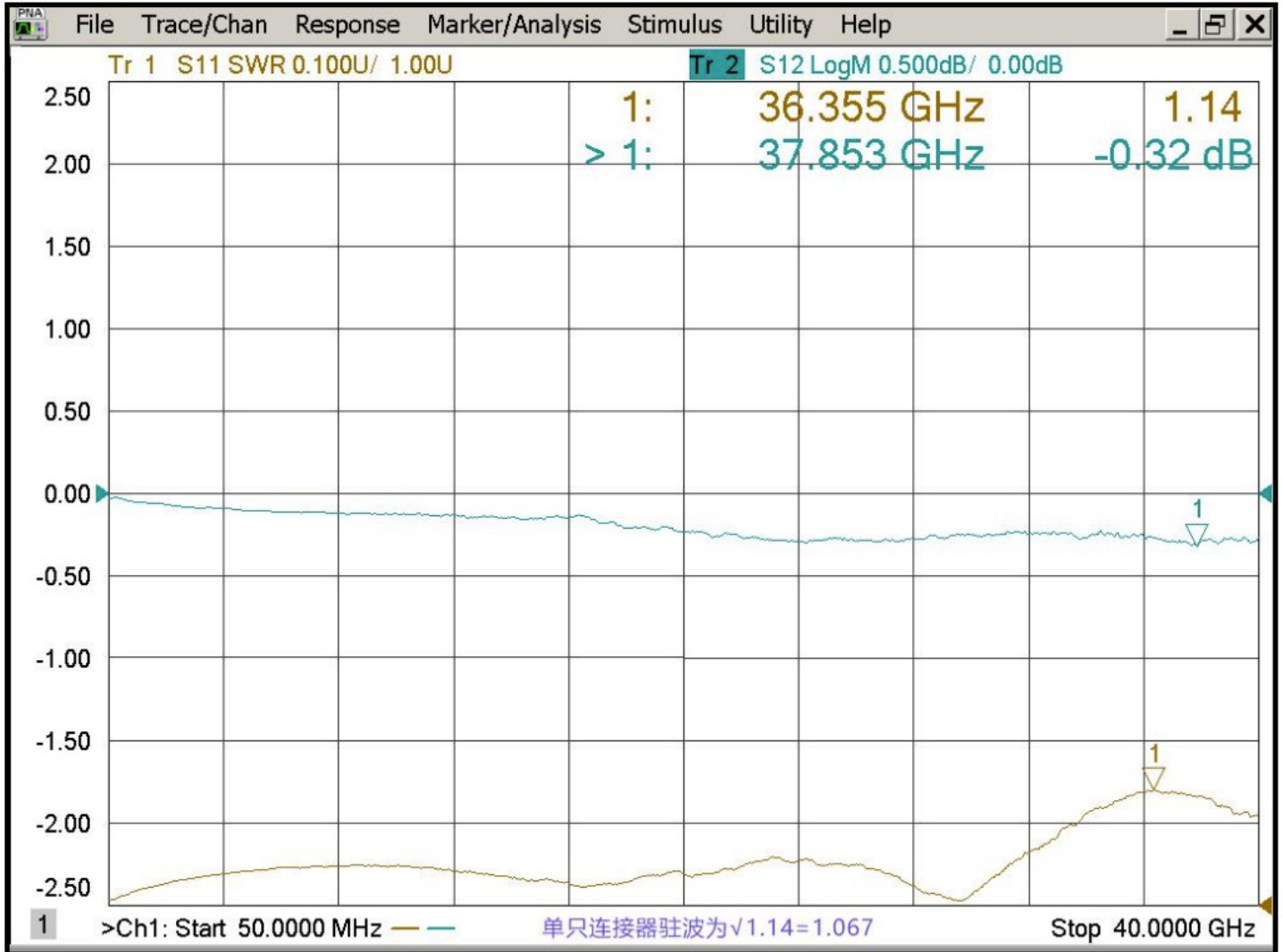
微信扫描
在线咨询





2.92mm母头2孔法兰毫米波空气线穿墙连接器, RC40KF-AF2D06-XX
DC-40GHz, 安装孔距8.9mm

典型测试数据



微信扫描
关注我们

RFTOP®频优微波
高品质微波毫米波器件供应商

www.rftop.cn
service@rftop.com 0755-88840350

微信扫描
在线咨询

