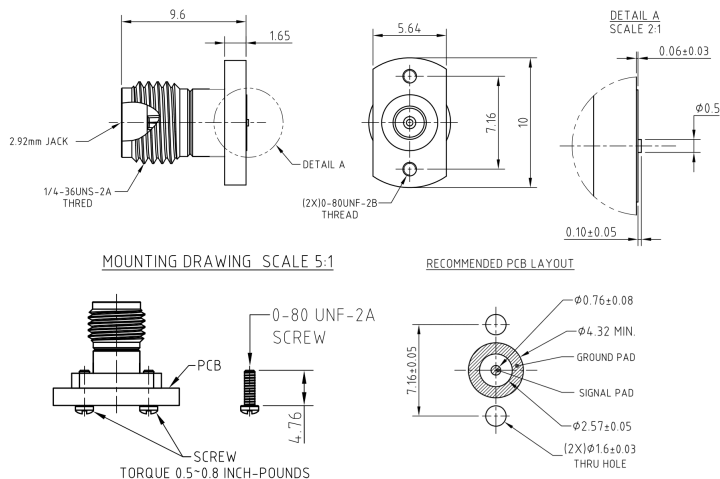




2.92mm母头2孔法兰毫米波垂直免焊PCB连接器, RC40F-VL05
DC-40GHz, 安装孔距7.16mm, 尾针直径0.5mm, 带状线Amphenol

结构尺寸图 (单位: mm) 误差±1%



电气与环境性能

频率范围	DC-40GHz
特性阻抗	50 ohm
电压驻波比	1.4 max
介质耐压	650 V
工作温度	-40°C ~ +105°C

产品和材料信息

产品型号	RC40F-VL05
产品类型	2.92mm母头, 2孔法兰毫米波垂直免焊PCB连接器
外形结构	Straight, 2 hole flange
安装方式	Clamp
连接器主体	Passivated stainless steel
内导体	Gold plated beryllium copper
绝缘支撑	ULTEM
外形尺寸	9.6(L)mm
产品净重	大约1.5g



微信扫描
关注我们

RFTOP®频优微波
高品质微波毫米波器件供应商

www.rftop.cn
service@rftop.com 0755-88840350

微信扫描
在线咨询

