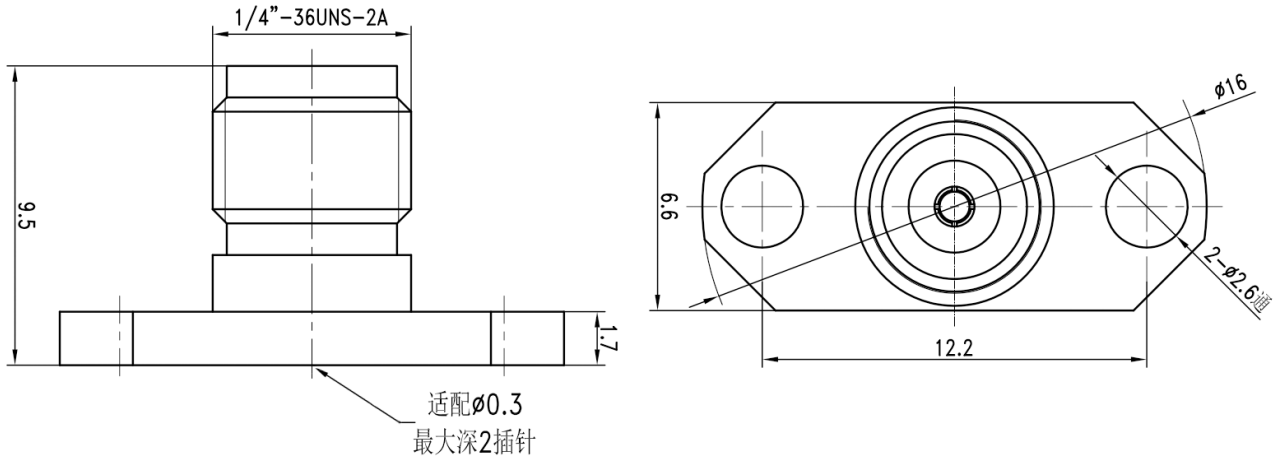


2.92mm母头2孔法兰毫米波可拆卸连接器, RC40F-UFD03-2 DC-40GHz, 安装孔距12.2mm, 尾针直径0.3mm

结构尺寸图 (单位: mm) 误差±1%



电气与环境性能

频率范围	DC-40GHz
特性阻抗	50 ohm
接触电阻	≤ In:3.0/Out:2.0 mΩ
绝缘电阻	≥ 5000 MΩ
介质耐压	500 V
耐久性	> 500 次
工作温度	-55°C~+165°C

产品和材料信息

产品型号	RC40F-UFD03-2, 精密型
产品类型	2.92mm母头, 2孔法兰毫米波可拆卸连接器
外形结构	Straight, 2 hole flange
安装方式	Field Replaceable
连接器主体	Passivated stainless steel 316F
内导体	Gold plated beryllium copper
绝缘支撑	PEI
外形尺寸	9.5(L)mm



微信扫描
关注我们

RFTOP®频优微波
高品质微波毫米波器件供应商

www.rftop.cn
service@rftop.com 0755-88840350

微信扫描
在线咨询

