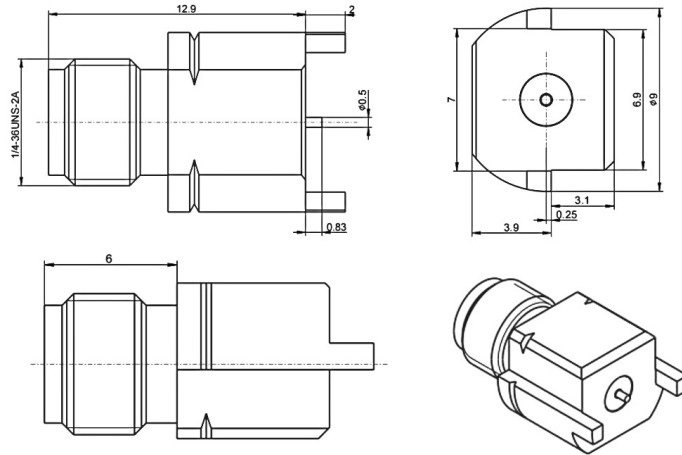




DC-40GHz, 2.92mm母头侧装焊接PCB连接器, RC40F-SEL05-GBA
壳体黄铜镀金, 尾针直径0.5mm

结构尺寸图 (单位: mm) 误差±1%



电气与环境性能

频率范围	DC-40GHz
特性阻抗	50 ohm
电压驻波比	1.35 max
绝缘电阻	≥ 5000 Ω
介质耐压	500 V
工作温度	-40°C~+155°C

产品和材料信息

产品型号	RC40F-SEL05-GBA (RJ2T-2E-K01)
产品类型	2.92mm 母头 侧装焊接PCB连接器
外形结构	直通
安装方式	Solder
连接器主体	Gold plated brass
内导体	Gold plated beryllium copper
绝缘支撑	PEEK
外形尺寸	14.9(L)mm
产品净重	大约3.4g

