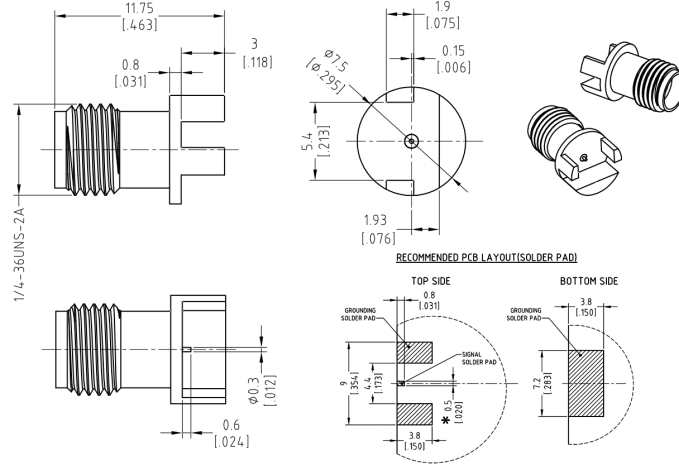




2.92mm母头毫米波侧装焊接PCB连接器, RC40F-SEL03-GBA
DC-40GHz, PCB板厚小于1.93mm, 尾针直径0.3mm

结构尺寸图 (单位: mm) 误差±1%



电气与环境性能

频率范围	DC-40GHz
特性阻抗	50 ohm
电压驻波比	1.35 max
绝缘电阻	$\geq 5000 M\Omega$
介质耐压	500 V
工作温度	-40°C~+155°C

产品和材料信息

产品型号	RC40F-SEL03-GBA
产品类型	2.92mm母头, 毫米波侧装焊接PCB连接器
外形结构	Straight
安装方式	Solder
连接器主体	Gold plated brass
内导体	Gold plated beryllium copper
绝缘支撑	PTFE&PEEK
外形尺寸	11.75(L)mm
产品净重	大约1.5g



微信扫描
关注我们

RFTOP®频优微波
高品质微波毫米波器件供应商

www.rftop.cn
service@rftop.com 0755-88840350

微信扫描
在线咨询

