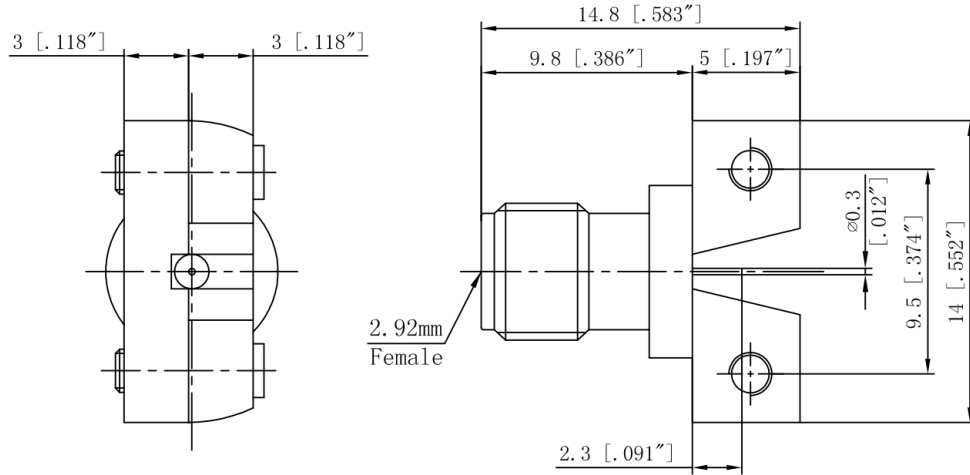




2.92mm母头2孔法兰毫米波端接免焊PCB连接器, RC40F-EL03-GBA
DC-40GHz, 安装孔距9.5mm, 尾针直径0.3mm

结构尺寸图 (单位: mm) 误差±1%



电气与环境性能

频率范围	DC-40GHz
特性阻抗	50 ohm
电压驻波比	1.3 max
绝缘电阻	$\geq 5000 M\Omega$
介质耐压	1000 V
耐久性	> 500 次
工作温度	-55°C ~ +165°C

产品和材料信息

产品型号	RC40F-EL03-GBA
产品类型	2.92mm母头, 2孔法兰毫米波端接免焊PCB连接器
外形结构	Straight, 2 hole flange
安装方式	Clamp
连接器主体	Gold plated brass
内导体	Gold plated beryllium copper
绝缘支撑	PEI
外形尺寸	14.8(L)*14(W)mm
产品净重	大约5g

