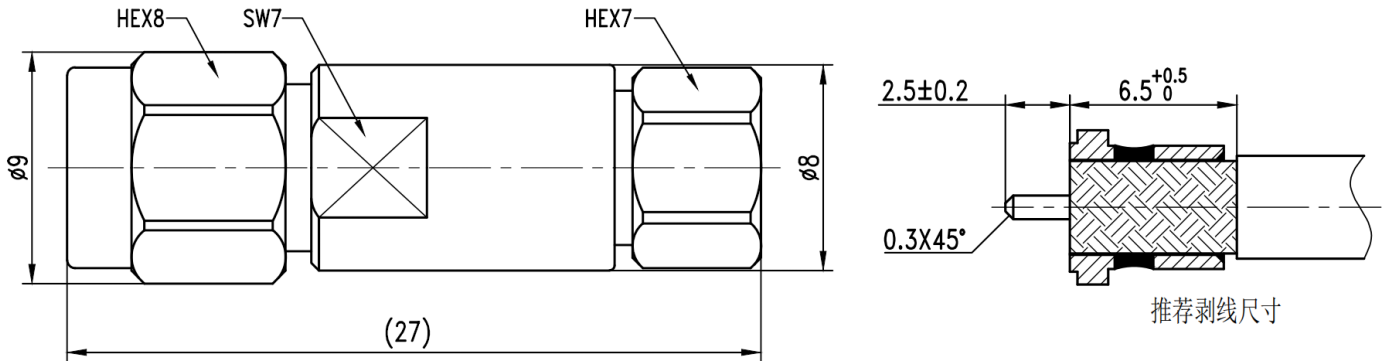




3.5mm公头毫米波电缆连接器, RC34M-B360 DC-34GHz

结构尺寸图 (单位: mm) 误差±1%



电气与环境性能

频率范围	DC-34GHz
特性阻抗	50 ohm
电压驻波比	1.25 max
绝缘电阻	$\geq 5000 \text{ M}\Omega$
介质耐压	1000 V
耐久性	> 500 次
工作温度	-55°C ~ +165°C

产品和材料信息

产品型号	RC34M-B360, 精密型
产品类型	3.5mm公头, 毫米波电缆连接器
外形结构	Straight
安装方式	Solder
适配电缆	3507系列
连接器主体	Passivated stainless steel 316F
内导体	Gold plated beryllium copper
绝缘支撑	PEI
外形尺寸	27(L)×9(φ)mm
产品净重	大约7g



微信扫描
关注我们

RFTOP®频优微波
高品质微波毫米波器件供应商

www.rftop.cn
service@rftop.com 0755-88840350

微信扫描
在线咨询

