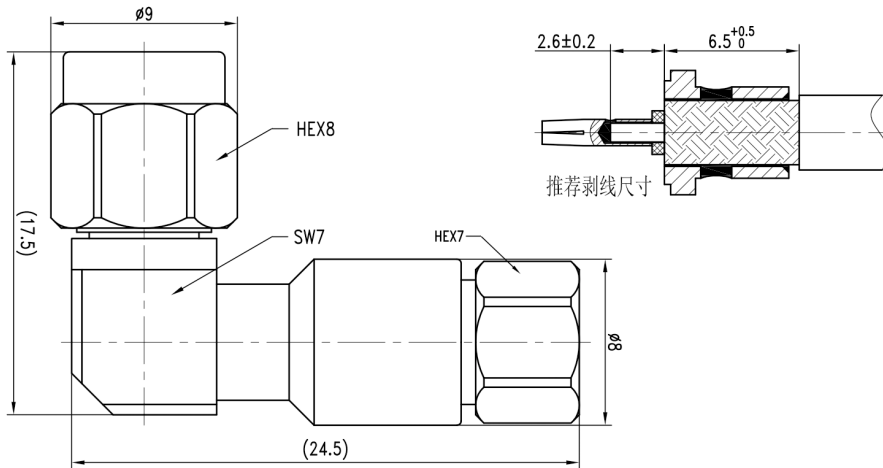


SMA公头90度直弯电缆连接器, RC27SMW-B360 DC-26.5GHz

结构尺寸图 (单位: mm) 误差±1%



电气与环境性能

频率范围	DC-26.5GHz
特性阻抗	50 ohm
电压驻波比	1.35 max
绝缘电阻	$\geq 5000 \text{ M}\Omega$
介质耐压	750 V
耐久性	> 500 次
工作温度	$-55^\circ\text{C} \sim +165^\circ\text{C}$

产品和材料信息

产品型号	RC27SMW-B360, 精密型
产品类型	SMA公头, 90度直弯电缆连接器
外形结构	Right Angle
安装方式	Solder
适配电缆	3507系列
连接器主体	Passivated stainless steel 316F
内导体	Gold plated beryllium copper
绝缘支撑	PEI
外形尺寸	$24.5(\text{L}) \times 17.5(\text{W}) \times 9(\phi)\text{mm}$



微信扫描
关注我们

RFTOP®频优微波
高品质微波毫米波器件供应商

www.rftop.cn
service@rftop.com 0755-88840350

微信扫描
在线咨询

