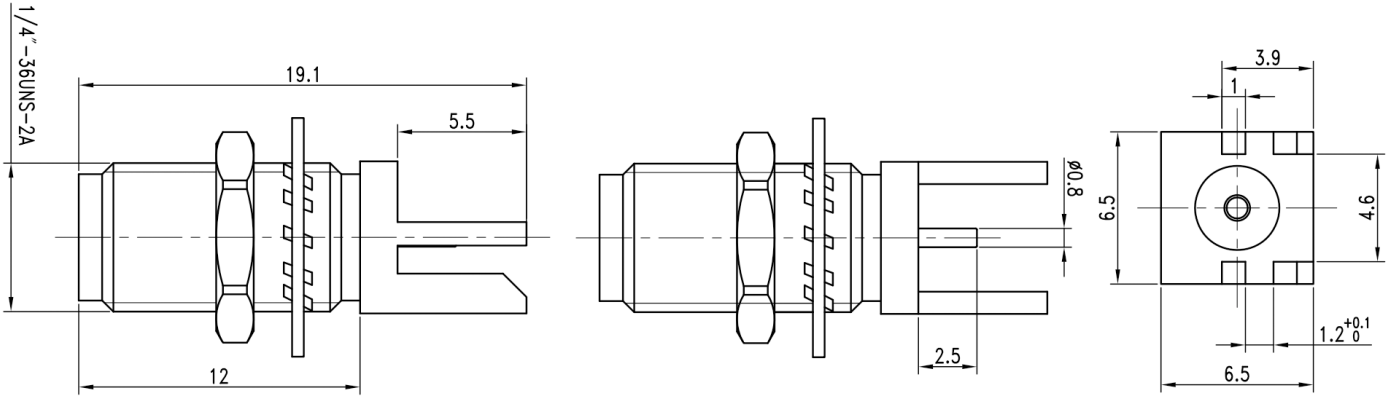


SMA母头穿墙侧装焊接PCB连接器, RC27SFY-SEL08  
DC-26.5GHz, PCB板厚小于1.2mm, 尾针直径0.8mm

结构尺寸图 (单位: mm) 误差±1%



电气与环境性能

频率范围	DC-26.5GHz
特性阻抗	50 ohm
接触电阻	≤ In:3.0/Out:2.0 mΩ
绝缘电阻	≥ 5000 MΩ
介质耐压	1000 V
耐久性	> 500 次
工作温度	-55°C~+165°C

产品和材料信息

产品型号	RC27SFY-SEL08, 精密型
产品类型	SMA母头, 穿墙侧装焊接PCB连接器
外形结构	Straight, Bulkhead
安装方式	Solder
内导体	Gold plated beryllium copper
外形尺寸	13.5(L)mm



微信扫描  
关注我们

RFTOP®频优微波  
高品质微波毫米波器件供应商

www.rftop.cn  
service@rftop.com 0755-88840350

微信扫描  
在线咨询

