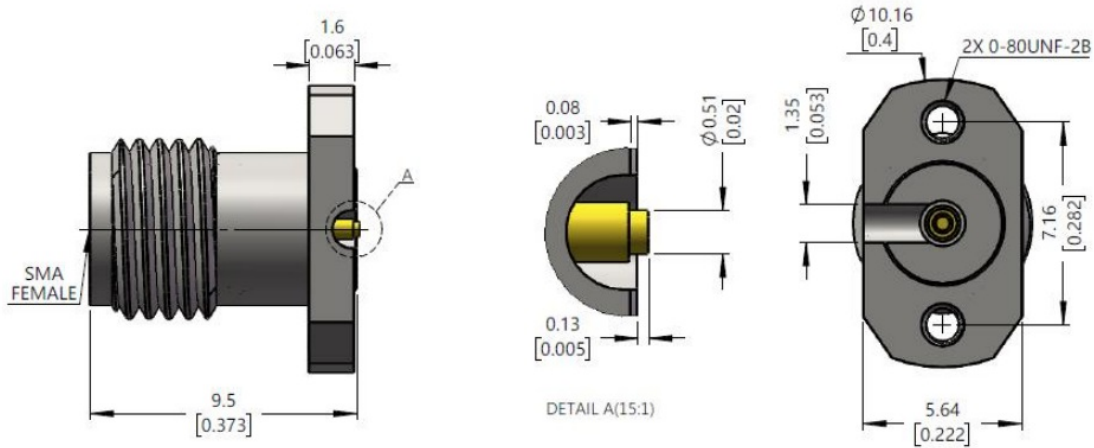


**SMA母双孔法兰PCB垂直免焊连接器, RC27SFH-VLM051**  
DC-26.5GHz, 安装孔距7.16mm, 尾针直径0.51mm, 微带线

结构尺寸图 (单位: mm) 误差±1%



电气与环境性能

频率范围	DC-26.5GHz	特性阻抗	50 ohm
电压驻波比	1.2 Max	介质耐压	1000 V
绝缘电阻	$\geq 5000 M\Omega$	接触电阻	$\leq$ In:3.0/Out:2.0 m $\Omega$
耐久性	> 500 次	工作温度	-55°C~+165°C

产品和材料信息

产品型号	RC27SFH-VLM051, 超优级(Ultra)	接头类型	SMA 母
外形结构	Straight, 2 hole flange	安装方式	Clamp
连接器主体	Passivated stainless steel	绝缘支撑	PTFE&ULTEM
内导体	Gold plated beryllium copper		
外形尺寸	9.5(L)mm	产品净重	-



微信扫描  
关注我们

RFTOP®频优微波  
高品质微波毫米波器件供应商

www.rftop.cn  
service@rftop.com 0755-88840350

微信扫描  
在线咨询

