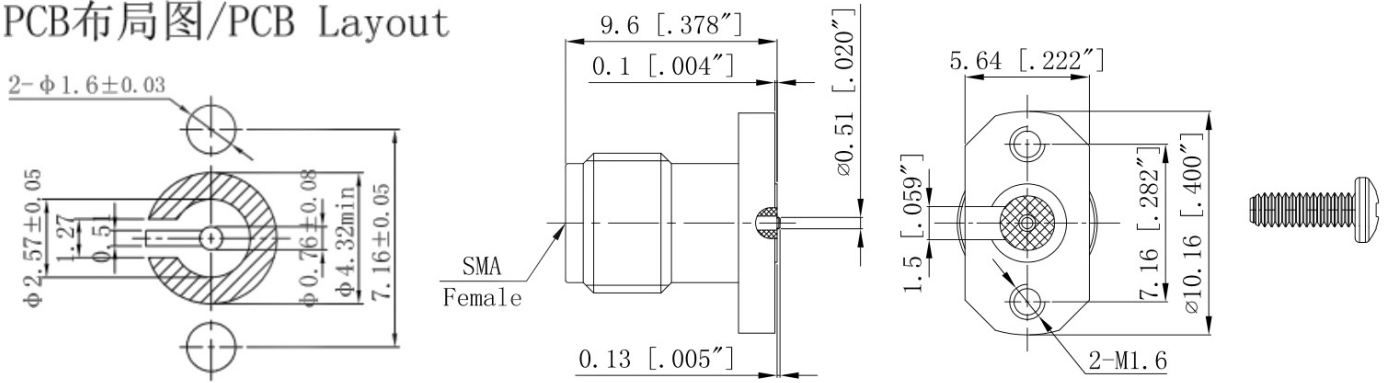




SMA母头2孔法兰垂直免焊PCB连接器, RC27SF-VLM051
DC-26.5GHz, 安装孔距7.16mm, 尾针直径0.51mm, 微带线

结构尺寸图 (单位: mm) 误差±1%

PCB布局图/PCB Layout



电气与环境性能

频率范围	DC-26.5GHz
特性阻抗	50 ohm
电压驻波比	1.25 max
绝缘电阻	≥ 5000 MΩ
介质耐压	1000 V
耐久性	> 500 次
工作温度	-55°C ~ +165°C

产品和材料信息

产品型号	RC27SF-VLM051
产品类型	垂直免焊PCB连接器
外形结构	Straight, 2 hole flange
安装方式	Clamp
连接器主体	Passivated stainless steel
内导体	Gold plated beryllium copper
绝缘支撑	PEI&PTFE
外形尺寸	9.6(L)mm
产品净重	大约1.8g



微信扫描
关注我们

RFTOP®频优微波
高品质微波毫米波器件供应商

www.rftop.cn
service@rftop.com 0755-88840350

微信扫描
在线咨询

