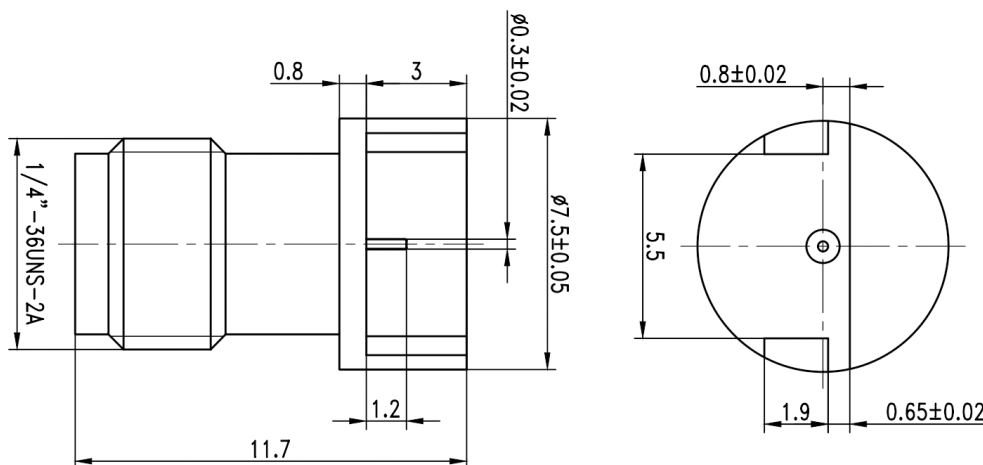


SMA母头侧装焊接PCB连接器, RC27SF-SEL03-2

DC-26.5GHz, PCB板厚小于0.65mm, 尾针直径0.3mm

结构尺寸图 (单位: mm) 误差±1%



电气与环境性能

频率范围	DC-26.5GHz
特性阻抗	50 ohm
接触电阻	\leq In:3.0/Out:2.0 m Ω
绝缘电阻	\geq 5000 M Ω
介质耐压	500 V
耐久性	> 500 次
工作温度	-55°C~+165°C

产品和材料信息

产品型号	RC27SF-SEL03-2, 精密型
产品类型	SMA母头, 侧装焊接PCB连接器
外形结构	Straight
安装方式	Solder
内导体	Gold plated beryllium copper
外形尺寸	11.7(L)mm



微信扫描
关注我们

RFTOP®频优微波
高品质微波毫米波器件供应商

www.rftop.cn
service@rftop.com 0755-88840350

微信扫描
在线咨询

