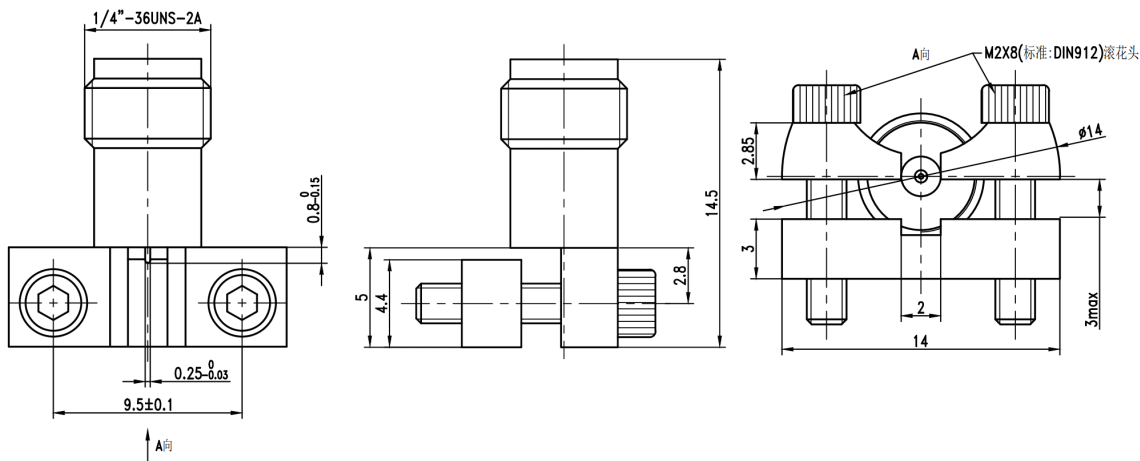


SMA母头2孔法兰端接免焊PCB连接器, RC27SF-EL025-GBA-2 DC-26.5GHz, 安装孔距9.5mm, PCB板厚小于3mm, 尾针直径0.25mm

结构尺寸图 (单位: mm) 误差±1%



电气与环境性能

频率范围	DC-26.5GHz
特性阻抗	50 ohm
接触电阻	≤ In:3.0/Out:2.0 mΩ
绝缘电阻	≥ 5000 MΩ
介质耐压	500 V
耐久性	> 500 次
工作温度	-55°C~+165°C

产品和材料信息

产品型号	RC27SF-EL025-GBA-2, 精密型
产品类型	SMA母头, 2孔法兰端接免焊PCB连接器
外形结构	Straight, 2 hole flange
安装方式	Clamp
连接器主体	Gold plated brass
内导体	Gold plated beryllium copper
外形尺寸	14.5(L)*14(W)mm



微信扫描
关注我们

RFTOP®频优微波
高品质微波毫米波器件供应商

www.rftop.cn
service@rftop.com 0755-88840350

微信扫描
在线咨询

