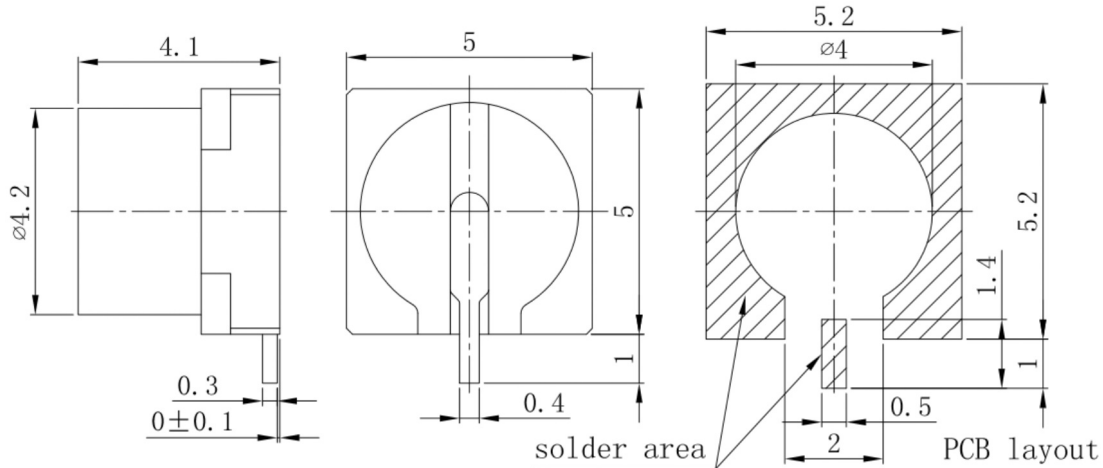


SMP(GPO)公头 半擒纵表贴焊接PCB连接器, RC27PML-SSM04-GBA
DC-26.5GHz, 尾针直径0.4mm

结构尺寸图 (单位: mm) 误差±1%



电气与环境性能

频率范围	DC-26.5GHz
特性阻抗	50 ohm
电压驻波比	1.25 max
介质耐压	500 V
耐久性	> 500 次
工作温度	-55°C~+155°C

产品和材料信息

产品型号	RC27PML-SSM04-GBA
产品类型	表贴焊接PCB连接器
外形结构	Straight
安装方式	Solder
连接器主体	Gold plated brass
内导体	Gold plated beryllium copper
绝缘支撑	LCP/PEEK
外形尺寸	4.1(L)mm



微信扫描
关注我们

RFTOP®频优微波
高品质微波毫米波器件供应商

www.rftop.cn
service@rftop.com 0755-88840350

微信扫描
在线咨询

