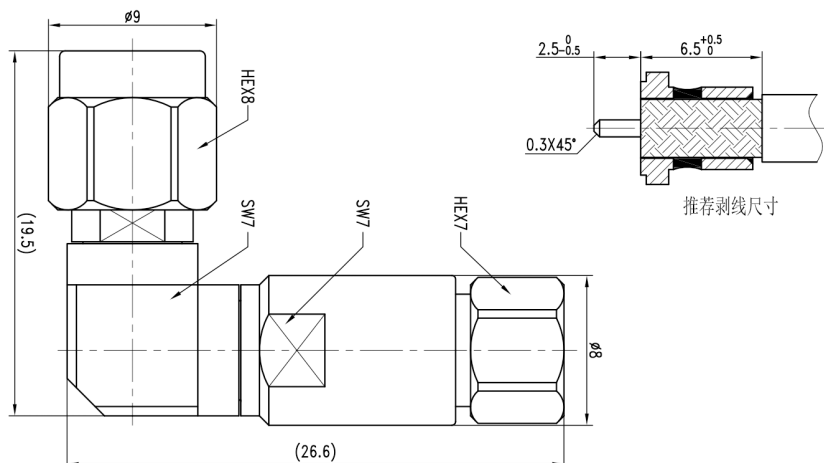




3.5mm公头90度直弯电缆连接器, RC27MW-B360 DC-26.5GHz

结构尺寸图 (单位: mm) 误差±1%



电气与环境性能

| | |
|-------|----------------|
| 频率范围 | DC-26.5GHz |
| 特性阻抗 | 50 ohm |
| 电压驻波比 | 1.3 max |
| 绝缘电阻 | ≥ 5000 MΩ |
| 介质耐压 | 1000 V |
| 耐久性 | > 500 次 |
| 工作温度 | -55°C ~ +165°C |

产品和材料信息

| | |
|-------|---------------------------------|
| 产品型号 | RC27MW-B360, 精密型 |
| 产品类型 | 3.5mm公头, 90度直弯电缆连接器 |
| 外形结构 | Right Angle |
| 安装方式 | Solder |
| 适配电缆 | 3507系列 |
| 连接器主体 | Passivated stainless steel 316F |
| 内导体 | Gold plated beryllium copper |
| 绝缘支撑 | PEI |
| 外形尺寸 | 26.6(L)×19.5(W)×9(φ)mm |
| 产品净重 | 大约10.2g |



微信扫描
关注我们

RFTOP®频优微波
高品质微波毫米波器件供应商

www.rftop.cn
service@rftop.com 0755-88840350

微信扫描
在线咨询

